



سپاهان لیفترا

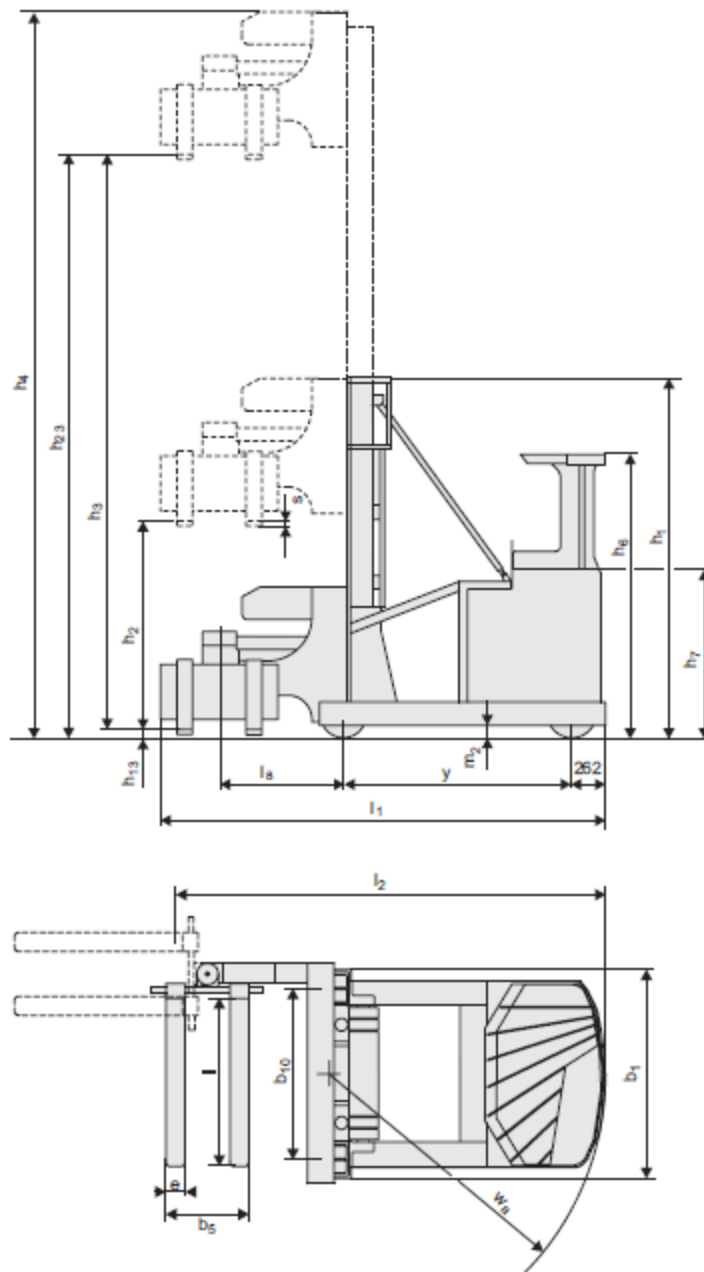
دستگاه مخصوص راهروهای باریک

VRE125 / VRE150

BT Vector Series

با ظرفیت ۱/۵ الی ۱/۲۵ تن





Duplex Telescopic دکل دو مرحله ای استاندارد								
VRE125	ارتفاع بالابری	h23 (mm)	۳۶۰۰	۴۰۰۰	۴۸۵۰	۵۶۵۰	۶۳۰۰	۶۷۰۰
	ارتفاع دکل کاملاً بسته	h1 (mm)	۲۹۲۰	۳۱۲۰	۳۵۵۳	۳۹۵۳	۴۴۸۷	۴۶۸۷
	ارتفاع دکل کاملاً باز	h4 (mm)	۴۶۸۵	۵۰۸۵	۵۹۵۰	۶۷۵۰	۷۶۱۸	۸۰۱۸

Triplex Hi-Lo دکل سه مرحله ای با بالابری آزاد													
VRE150	ارتفاع بالابری	h23 (mm)	۴۳۰۰	۴۹۰۰	۵۵۰۰	۶۱۰۰	۷۰۰۰	۷۶۰۰	۸۲۰۰	۸۸۰۰	۹۴۰۰	۱۰۰۰۰	۱۱۰۰۰
	ارتفاع دکل کاملاً بسته	h1 (mm)	۲۵۳۵	۲۷۳۵	۲۹۳۵	۳۱۳۵	۳۵۷۰	۳۷۷۰	۳۹۷۰	۴۱۷۰	۴۵۰۵	۴۷۰۵	۵۰۳۵
	ارتفاع بالابری آزاد	h2 (mm)	۱۴۹۰	۱۶۹۰	۱۸۹۰	۲۰۹۰	۲۵۲۴	۲۷۲۴	۲۹۲۴	۳۱۲۴	۳۴۵۸	۳۶۵۸	۳۹۹۰
	ارتفاع دکل کاملاً باز	h4 (mm)	۵۲۹۵	۵۸۹۵	۶۴۹۵	۷۰۹۵	۷۹۹۵	۸۵۹۵	۹۱۹۵	۹۷۹۵	۱۰۳۹۵	۱۰۹۹۵	۱۱۹۹۵

برقی		مشخصات		BT
VRE150	VRE125		مدل دستگاه	۱-۱
۱۵۰۰	۱۲۵۰	Q (Kg)	ظرفیت بار	۱-۲
نشسته			وضعیت اپراتور	۱-۳
۶۰۰		C (mm)	فاصله مرکز ثقل بار تا دیواره شاخک	۱-۴
۰ ۱۹۹۲ / ۱۸۴۲ / ۱۶۹۲	۰ ۱۸۴۲ / ۱۶۹۲	Y (mm)	فاصله بین مرکز چرخ های جلو و عقب (Wheelbase)	۱-۵
۵۰۲۹	۴۶۸۵	Kg	وزن دستگاه با باتری	۲-۱
۷۲۸ / ۱۴۳۷	۱۱۹۳ / ۱۸۰۰	Kg	حداکثر بار روی چرخ حرکت (بدون بار / با بار)	۲-۲
۵۸۰۰ / ۳۵۹۲	۴۷۴۳ / ۲۸۸۵	Kg	حداکثر بار روی چرخ های جلو (بدون بار / با بار)	۲-۳
* Vulkollan			نوع چرخ حرکت و چرخ جلو	۳-۱
Ø ۴۰۰ × ۱۶۰			قطر چرخ حرکت	۳-۲
Ø ۲۳۰ × ۱۱۰ / Ø ۲۳۰ × ۸۵	Ø ۲۲۰ × ۱۱۰		قطر چرخ های جلو	۳-۳
۴ / ۱			تعداد چرخ های حرکت / چرخ جلو	۳-۴
۰ ۱۲۴۸ / ۱۱۴۸ / ۱۰۳۸	۰ ۱۱۴۸ / ۱۰۳۸	b10 (mm)	فاصله بین چرخ های جلو (مرکز به مرکز)	۳-۵
۲۲۶۱		h6 (mm)	ارتفاع اتاق دستگاه از سطح زمین	۴-۷
۱۱۰۰		h7 (mm)	ارتفاع صندلی راننده از سطح زمین	۴-۸
۸۰		h13 (mm)	ارتفاع شاخک از سطح زمین (در پائین ترین موقعیت)	۴-۱۵
۰ ۳۴۷۱ / ۳۳۲۵ / ۳۱۷۵	۰ ۳۳۲۵ / ۳۱۷۵	I1 (mm)	طول کلی دستگاه	۴-۱۹
۰ ۳۲۵۵ / ۳۱۰۵ / ۲۹۵۵	۰ ۳۱۰۵ / ۲۹۵۵	I2 (mm)	طول کلی دستگاه تا دیواره شاخک	۴-۲۰
۰ ۱۵۲۰ / ۱۴۲۰ / ۱۲۷۰	۰ ۱۴۲۰ / ۱۲۷۰	b1 (mm)	عرض دستگاه	۴-۲۱
۰ ۱۲۰۰ / ۱۲۰ / ۴۰		mm	ابعاد شاخک (ضخامت / عرض / طول)	۴-۲۲
۰ ۸۰۰		b3 (mm)	عرض کریبیج (نگهدارنده شاخک)	۴-۲۴
۰ ۷۹۳ / ۴۸۹		b5 (mm)	فاصله عرضی شاخک ها (حداقل / حداکثر)	۴-۲۵
۷۰		m1 (mm)	حداقل فاصله انتهای دکل تا زمین هنگامی که دستگاه حامل بار است	۴-۳۱
۶۴	۶۰	m2 (mm)	فاصله زیر دستگاه تا زمین	۴-۳۲
۰ ۱۶۶۰		mm ²	راهرو مورد نیاز برای جابجایی با پالت ۱۲۰۰*۸۰۰	۴-۳۴
۰ ۲۲۵۴ / ۲۱۰۴ / ۱۹۵۴	۰ ۲۱۰۴ / ۱۹۵۴	Wa (mm)	شعاع چرخش	۴-۳۵
۸۲۱		I8 (mm)	فاصله بین مرکز چرخ جلو تا مرکز محور چرخش کریبیج	۴-۳۸
۱۴ / ۱۰/۵	۱۲ / ۱۰	Km/h	سرعت حرکت (با بار / بدون بار)	۵-۱
۰/۵۰ / ۰/۴۰	۰/۳۷ / ۰/۲۹	m/sec	سرعت بالابری (با بار / بدون بار)	۵-۲
۰/۴۸ / ۰/۵۰		m/sec	سرعت پایین آمدن (با بار / بدون بار)	۵-۳
الکترو مغناطیس			سیستم ترمز / ترمز پارک	۵-۴
۷/۵		Kw	توان موتور حرکت (AC)	۶-۱
۱۵	۱۱	Kw	توان موتور هیدرولیک (AC)	۶-۲
۴۸ ولت / ۶۲۰ آمپر ساعت		V,Ah	ظرفیت باتری دستگاه (آمپر ساعت)	۶-۳
۹۵۶		Kg	وزن باتری	۶-۴

تذکر :

* گزینه های مختلف قابل ارائه بوده و با مقادیر دیگر عرضه می گردد.

اندازه ها و عملکرد ها نامی بوده و دارای تolerانس می باشد.

اعداد فوق ممکن است با برخی موارد انتخابی مصرف کننده تغییر یابد.

اعداد و مشخصات فوق مربوط به شرایط کار عادی می باشد.

ویژگی های دستگاه

Regenerative Brake System

- ❖ سیستم ذخیره انرژی ترمز : این سیستم موجب شارژ مجدد باتری و جلوگیری از اتلاف انرژی می شود ، در این حالت موتور حرکت در هنگام ترمز گرفتن ، انرژی حرکتی را به الکتریکی تبدیل و در باتری ذخیره می نماید.

Information Display

Fault Diagnosis Facility

- ❖ نمایشگر اطلاعات (درصد شارژ باتری ، ساعت کارکرد ، زمان سرویس دستگاه ، مشاهده لیست خطاها) و سیستم عیب یاب هوشمند

Automatic Parking Brake

- ❖ سیستم ترمز پارک اتوماتیک

Emergency Switch

- ❖ کلید قطع کن اضطراری

Storage Compartments & Very Narrow Aisle

- ❖ مخصوص کار در فضاهای انبار با سطح صاف و راهروهای باریک

Easy Access For Maintenance

- ❖ قابلیت دسترسی راحت به منظور تعمیرات
- ❖ دارای فرمان الکتریکی و قابل تنظیم با قابلیت چرخش ۳۶۰ درجه
- ❖ دارای پدال ایمنی جهت جلوگیری از آزاد بودن پای چپ راننده (در صورتی که پای چپ راننده روی این پدال نباشد دستگاه حرکت نمی کند)
- ❖ دارای پانل الکترونیکی (دیجیتال) با قابلیت برنامه ریزی برای سه شیفت کاری به صورت جداگانه و تنظیمات دستگاه از جمله منحنی سرعت ، شتاب و سرعت بالابری دکل و ...
- ❖ دارای گیربکس و سیستم حرکت مناسب برای کارهای سنگین

Height Indicator

- ❖ قابلیت نشانگر ارتفاع بار

Height Per Selector (Option)

- ❖ قابلیت حافظه جهت ذخیره ارتفاع بالابری (اختیاری)

Load Info Display (Option)

- ❖ قابلیت نشانگر وزن بار (اختیاری)

Camera and Monitor (Option)

- ❖ قابلیت دوربین و مانیتور جهت ارتفاعات بالا (اختیاری)

Cabin & Heated Seat (Option)

- ❖ کابین کامل و گرم کن صندلی (اختیاری)

Coldstore Version (Option)

Hydraulic Oil For Low Temperatures (Option)

- ❖ مشخصات و روغن هیدرولیک مخصوص جهت کار در محیط های (سردخانه) با دمای پایین تر از ۳۵ درجه سانتی گراد (اختیاری)



دفتر مرکزی:
اصفهان ، خیابان آماذگاه ، کوی سوره ، شماره ۳۳
کد پستی ۸۱۴۴۹-۱۵۸۱۴
تلفن: ۰۳۱-۳۲۲۲۲۴۵۳-۳۲۲۲۲۹۴۴
دورنگار: ۰۳۱-۳۲۲۲۲۰۹۵۵

www.Sepahanlifter.com
Sales@Sepahanlifter.com

کارخانه و دفتر فروش:
اصفهان ، شهرک صنعتی مورچه خورت ، خیابان بوعلی سوم
شماره ۴۷۳ - کد پستی ۸۳۳۳۱-۱۴۸۸۸
تلفن: ۰۳۱-۴۵۶۴۳۰۰۱-۴
دورنگار: ۰۳۱-۴۵۶۴۳۱۰۴

www.bt-forklifts.com