



سپامان لئفتر

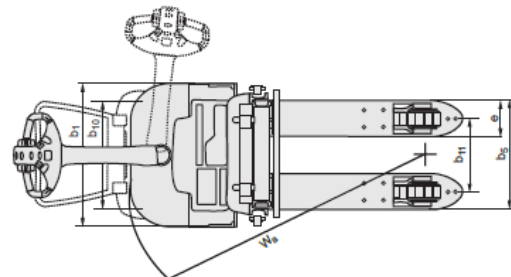
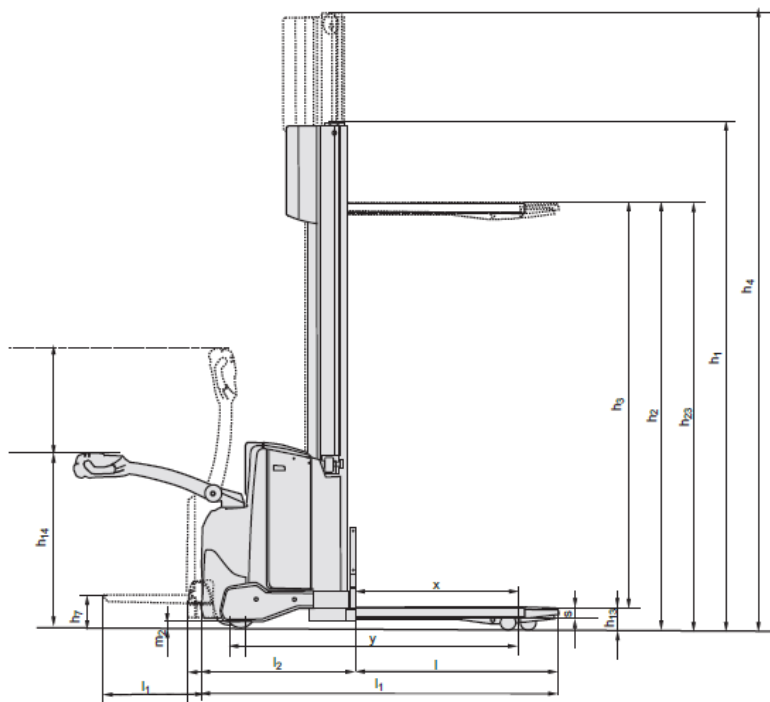
استاگر برقی

SWE140

BT Staxio Series

با ظرفیت ۱/۴ تن





جدول ابعاد دکل (میلیمتر)				انواع دکل
ارتفاع بالابری	دکل در حالت کاملاً بسته	دکل در حالت کاملاً باز	بالابری آزاد	
h23	h1	h4	h2	
mm	mm	mm	mm	
۲۶۵۵	۱۸۶۰	۳۱۲۵	۱۶۶	دو مرحله ای Duplex Tele
۲۸۵۵	۱۹۶۰	۳۲۲۵	۱۶۶	
۳۲۵۵	۲۱۶۰	۳۷۲۵	۱۶۶	
۳۶۵۵	۲۳۶۰	۴۱۲۵	۱۶۶	
۴۱۰۵	۲۵۸۵	۴۵۷۵	۱۶۶	
۲۶۵۵	۱۸۳۵	۳۱۴۱	۱۳۷۴	دو مرحله ای با بالابری آزاد Duplex Hi-Lo
۲۸۵۵	۱۹۳۵	۳۳۴۱	۱۴۷۴	
۳۲۵۵	۲۱۳۵	۳۷۴۱	۱۶۷۴	
۳۶۵۵	۲۳۳۵	۴۱۴۱	۱۸۷۴	
۴۱۰۵	۲۵۶۰	۴۵۹۱	۲۰۹۹	
۳۲۵۵	۱۶۹۵	۳۷۴۷	۱۲۲۴	سه مرحله ای با بالابری آزاد Triplex Hi-Lo
۳۶۵۵	۱۸۲۹	۴۱۴۹	۱۳۵۸	
۴۱۰۵	۱۹۷۹	۴۵۹۹	۱۵۰۸	
۴۴۵۵	۲۰۹۵	۴۹۴۷	۱۶۲۴	
۴۷۵۵	۲۱۹۵	۵۲۴۷	۱۷۲۴	

برقی	مشخصات		BT
SWE140		مدل دستگاه	۱-۱
۱۴۰۰	Q (Kg)	ظرفیت بار	۱-۲
۶۰۰	C (mm)	فاصله مرکز ثقل بار تا دیواره شاخک	۱-۳
۶۳۹	X (mm)	فاصله مرکز چرخ های جلو تا دیواره شاخک	۱-۴
۱۲۴۷	Y (mm)	فاصله بین مرکز چرخ های جلو و عقب (Wheelbase)	۱-۵
۹۳۰	Kg	وزن دستگاه با باتری	۲-۱
۴۵۰ / ۴۵۰	Kg	حداکثر بار روی چرخ حرکت (بدون بار / با بار)	۲-۲
۲۴۵ / ۲۰۰	Kg	حداکثر بار روی چرخ های تعادلی (بدون بار / با بار)	۲-۳
۱۶۴۰ / ۲۸۵	Kg	حداکثر بار روی چرخ های جلو ، زیر شاخک (بدون بار / با بار)	۲-۴
* (Vulkollan / Vulkollan / Power friction)		نوع چرخ حرکت / تعادلی / زیر شاخک	۳-۱
Ø ۲۳۰ × ۷۰		قطر چرخ حرکت	۳-۲
Ø ۱۲۵ × ۵۰		قطر چرخ های تعادلی	۳-۳
Ø ۸۵ × ۹۵		قطر چرخ های جلو ، زیر شاخک	۳-۴
۲ / ۲ / ۱		تعداد چرخ های حرکت / تعادلی / زیر شاخک	۳-۵
۵۵۰	mm	فاصله بین چرخ های جلو ، زیر شاخک (مرکز به مرکز)	۳-۶
۳۹۰	mm	فاصله بین چرخ های تعادلی (مرکز به مرکز)	۳-۷
۱۵۰	h7 (mm)	ارتفاع جایگاه راننده تا سطح زمین (Option)	۴-۸
۱۲۳۵ / ۸۶۵	h14 (mm)	ارتفاع بازوی فرمان (حداقل / حداکثر)	۴-۹
۹۰	h13 (mm)	ارتفاع شاخک از سطح زمین (در پائین ترین موقعیت)	۴-۱۵
۱۹۰۱	I1 (mm)	طول کلی استاکر (بدون جایگاه راننده)	۴-۱۹
۲۳۷۶ / ۱۹۸۶	I1 (mm)	طول کلی استاکر (جایگاه راننده بسته / جایگاه راننده باز)	۴-۱۹
۷۵۸	I2 (mm)	طول کلی استاکر تا دیواره شاخک (بدون جایگاه راننده)	۴-۲۰
۱۲۳۳ / ۸۴۳	I2 (mm)	طول کلی استاکر تا دیواره شاخک (جایگاه راننده بسته / جایگاه راننده باز)	۴-۲۰
* ۷۷۰	b1 (mm)	عرض استاکر	۴-۲۱
* ۱۱۵۰ / ۱۸۰ / ۷۰	mm	ابعاد شاخک (ضخامت / عرض / طول)	۴-۲۲
۶۷۴	b3 (mm)	عرض کریبیج	۴-۲۴
* ۵۷۰	b5 (mm)	فاصله عرضی تیغه های شاخک	۴-۲۵
۲۷	m1 (mm)	حداقل فاصله انتهای دکل تا زمین هنگامی که استاکر حامل بار است	۴-۳۱
۲۷	m2 (mm)	فاصله زیر استاکر تا زمین	۴-۳۲
۲۲۹۷	mm ²	راهرو مورد نیاز برای جابجایی با پالت ۱۲۰۰*۱۰۰۰ (بدون جایگاه راننده)	۴-۳۳
۲۷۸۲ / ۲۳۸۲	mm ²	راهرو مورد نیاز برای جابجایی با پالت ۱۲۰۰*۱۰۰۰ (جایگاه راننده بسته / جایگاه راننده باز)	۴-۳۳
۱۳۹۷	Wa (mm)	شعاع چرخش (بدون جایگاه راننده)	۴-۳۵
۱۸۸۲ / ۱۴۸۲	Wa (mm)	شعاع چرخش (جایگاه راننده بسته / جایگاه راننده باز)	۴-۳۵
۶ / ۶	Km/h	سرعت حرکت (با بار / بدون بار)	۵-۱
۰/۳۸ / ۰/۱۱	m/sec	سرعت بالابری (با بار / بدون بار)	۵-۲
۰/۳۸ / ۰/۳۷	m/sec	سرعت پایین آمدن (با بار / بدون بار)	۵-۳
۱۲ / ۸	%	درصد شیب حرکت (با بار / بدون بار)	۵-۴
الکترو مغناطیس		سیستم ترمز / ترمز پارک	۵-۵
۱/۵	Kw	توان موتور حرکت (AC)	۶-۱
۲/۲	Kw	توان موتور هیدرولیک (DC)	۶-۲
۲۴ ولت / ۲۲۵ آمپر ساعت	V,Ah	ظرفیت باتری دستگاه	۶-۳
۲۵۰ / ۱۸۹	Kg	وزن باتری (حداقل / حداکثر)	۶-۴

تذکر :

• گزینه های مختلف قابل ارائه بوده و با مقادیر دیگر عرضه می گردد.

اندازه ها و عملکرد ها نامی بوده و دارای تolerانس می باشد.

اعداد فوق ممکن است با برخی موارد انتخابی مصرف کننده تغییر یابد.

اعداد و مشخصات فوق مربوط به شرایط کار عادی می باشد.

ویژگی های دستگاه

Regenerative Brake System

- ❖ سیستم ذخیره انرژی ترمز : این سیستم موجب شارژ مجدد باتری و جلوگیری از اتلاف انرژی می شود ، در این حالت موتور حرکت در هنگام ترمز گرفتن ، انرژی حرکتی را به الکتریکی تبدیل و در باتری ذخیره می نماید.

Fingertip Controls

- ❖ سیستم کنترل انگشتی جهت عملکردهای حرکت و هیدرولیک

Keypad

Programmable Performance

Electronic Braking System

Electronic Speed Control

Automatic Switch-off

- ❖ **Keypad** جهت روشن کردن و سیستم کد گذاری دستگاه : به وسیله این سیستم پارامترهای قابل تنظیم دستگاه (سرعت ، شتاب ، ترمز الکتریکی ، خاموش کننده خودکار و...) بر روی یک کد تعریف می گردند و با روشن کردن دستگاه با هر کد ، تنظیمات تعریف شده برای آن کد قابل اجراست و به میزان ۱۰ کد قابل تعریف است.

Information Display

Fault Diagnosis Facility

- ❖ نمایشگر اطلاعات (درصد شارژ باتری ، ساعت کارکرد ، زمان سرویس دستگاه ، مشاهده لیست خطاها) و سیستم عیب یاب هوشمند

Automatic Parking Brake

- ❖ سیستم ترمز پارک اتوماتیک

Emergency Switch

- ❖ کلید قطع کن اضطراری

Operator Safety

- ❖ ایمنی راننده

Storage Compartments

- ❖ مخصوص کار در فضاهای انبار با سطح صاف

Click-2-Creep

- ❖ حرکت به محض فشردن شدن کلید

Easy Access For Maintenance

- ❖ قابلیت دسترسی راحت به منظور تعمیرات

Flip-up Operator Platform (Option)

- ❖ جایگاه مخصوص راننده با قابلیت باز شدن (اختیاری)

Coldstore Version (Option)

Hydraulic Oil For Low Temperatures (Option)

- ❖ مشخصات و روغن هیدرولیک مخصوص جهت کار در محیط های (سردخانه) با دمای پایین تر از ۳۵ درجه سانتی گراد (اختیاری)



دفتر مرکزی:
تهران ، خیابان ایرانشهر شمالی ، کوی شهید ملکیان ،
شماره ۲۱ - کد پستی ۱۵۸۴۷-۸۵۷۱۱
تلفن : ۰۲۱-۸۸۸۳۰۳۶۰-۱
دورنگار : ۰۲۱-۸۸۸۳۹۶۴۳

دفتر مرکزی:
اصفهان ، خیابان آمادگاه ، کوی سوره ، شماره ۳۳
کد پستی ۸۱۴۴۹-۱۵۸۱۴
تلفن : ۰۳۱-۳۲۲۲۲۴۵۳-۳۲۲۲۲۹۴۴
دورنگار : ۰۳۱-۳۲۲۲۲۰۹۵۵

کارخانه و دفتر فروش :
اصفهان ، شهرک صنعتی مورچه خورت ، خیابان بوعلی سوم
شماره ۴۷۳ - کد پستی ۸۳۳۳۱-۱۴۸۸۸
تلفن : ۰۳۱-۴۵۶۴۳۰۰۱-۴
دورنگار : ۰۳۱-۴۵۶۴۳۱۰۴