



پامان لیفٹر

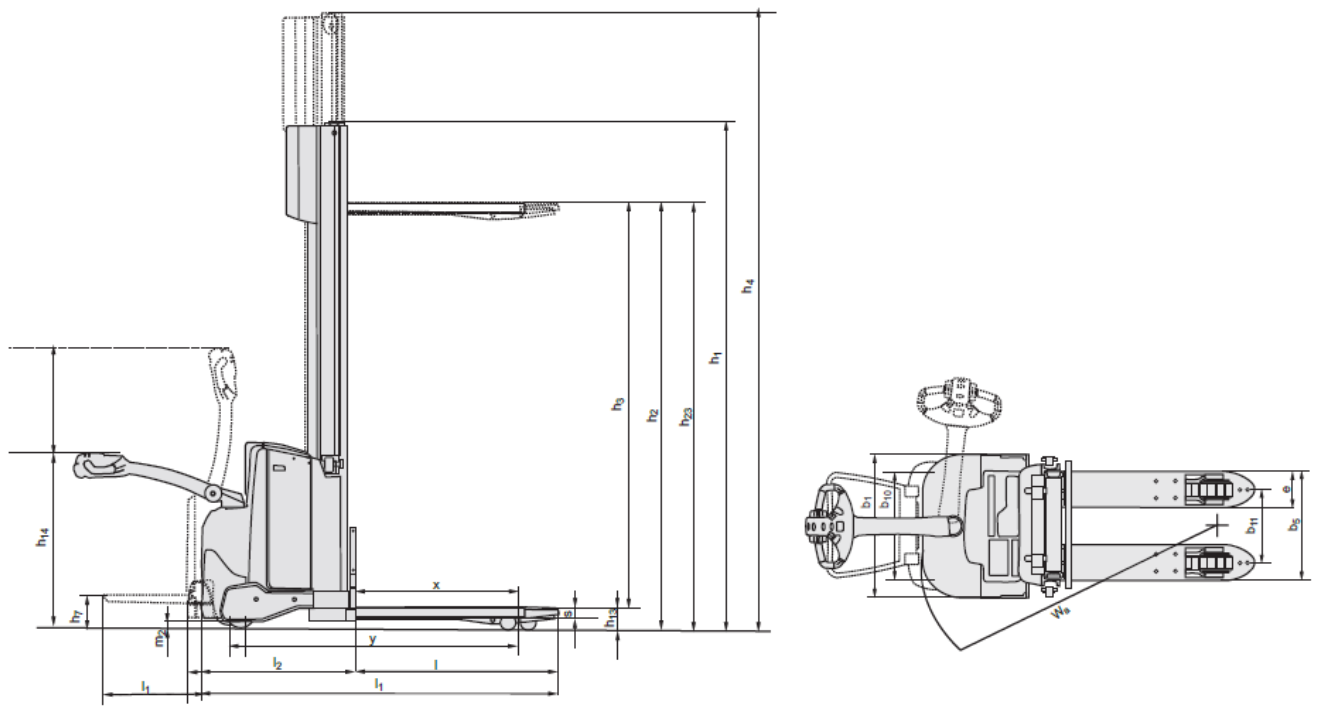
استاکر برقی

SWE120

BT Staxio Series

با ظرفیت ۱/۲ تن





جدول ابعاد دکل (میلیمتر)

ارتفاع بالابری	دکل در حالت کاملاً بسته	دکل در حالت کاملاً باز	بالابری آزاد	انواع دکل
h23	h1	h4	h2	
mm	mm	mm	mm	
۱۴۰۰	۱۸۲۵	۱۸۲۵	۱۴۰۰	تک مرحله ای
۱۷۰۰	۲۱۲۵	۲۱۲۵	۱۷۰۰	Simplex
۲۷۰۰	۱۸۴۰	۳۱۲۵	۱۶۶	دو مرحله ای
۲۹۰۰	۱۹۴۰	۳۳۲۵	۱۶۶	
۳۳۰۰	۲۱۴۰	۳۷۲۵	۱۶۶	
۳۷۰۰	۲۳۴۰	۴۱۲۵	۱۶۶	
۴۱۵۰	۲۵۶۵	۴۵۷۵	۱۶۶	
۲۷۰۰	۱۸۲۵	۳۱۴۱	۱۴۲۰	دو مرحله ای با بالابری آزاد
۲۹۰۰	۱۹۳۵	۳۳۴۱	۱۵۲۰	
۳۳۰۰	۲۱۳۵	۳۷۴۱	۱۷۲۰	
۳۷۰۰	۲۳۳۵	۴۱۴۱	۱۹۲۰	
۴۱۵۰	۲۵۶۰	۴۵۹۱	۲۱۴۴	
۳۳۰۰	۱۶۹۵	۳۷۴۷	۱۲۷۰	سه مرحله ای با بالابری آزاد
۳۷۰۰	۱۸۲۹	۴۱۴۹	۱۴۰۴	
۴۱۵۰	۱۹۷۹	۴۵۹۹	۱۵۵۴	
۴۵۰۰	۲۰۹۵	۴۹۴۷	۱۶۷۰	

برقی	مشخصات		BT
SWE120		مدل دستگاه	۱-۱
۱۲۰۰	Q (Kg)	ظرفیت بار	۱-۲
۶۰۰	C (mm)	فاصله مرکز ثقل بار تا دیواره شاخک	۱-۳
۶۳۹	X (mm)	فاصله مرکز چرخ های جلو تا دیواره شاخک	۱-۴
۱۲۴۷	Y (mm)	فاصله بین مرکز چرخ های جلو و عقب (Wheelbase)	۱-۵
۹۳۰	Kg	وزن دستگاه با باتری	۲-۱
۴۰۰ / ۴۰۰	Kg	حداکثر بار روی چرخ حرکت (بدون بار / با بار)	۲-۲
۲۹۰ / ۲۵۰	Kg	حداکثر بار روی چرخ های تعادلی (بدون بار / با بار)	۲-۳
۱۴۴۵ / ۲۸۵	Kg	حداکثر بار روی چرخ های جلو ، زیر شاخک (بدون بار / با بار)	۲-۴
* (Vulkollan / Vulkollan / Power friction)		نوع چرخ حرکت / تعادلی / زیر شاخک	۳-۱
		قطر چرخ حرکت	۳-۲
		قطر چرخ های تعادلی	۳-۳
		قطر چرخ های جلو ، زیر شاخک	۳-۴
		تعداد چرخ های حرکت / تعادلی / زیر شاخک	۳-۵
	mm	فاصله بین چرخ های جلو ، زیر شاخک (مرکز به مرکز)	۳-۶
	mm	فاصله بین چرخ های تعادلی (مرکز به مرکز)	۳-۷
	h7 (mm)	ارتفاع جایگاه راننده تا سطح زمین (Option)	۴-۸
	h14 (mm)	ارتفاع بازوی فرمان (حداقل / حداکثر)	۴-۹
	h13 (mm)	ارتفاع شاخک از سطح زمین (در پائین ترین موقعیت)	۴-۱۵
	I1 (mm)	طول کلی استاکر (بدون جایگاه راننده)	۴-۱۹
	I1 (mm)	طول کلی استاکر (جایگاه راننده بسته / جایگاه راننده باز)	۴-۱۹
	I2 (mm)	طول کلی استاکر تا دیواره شاخک (بدون جایگاه راننده)	۴-۲۰
	I2 (mm)	طول کلی استاکر تا دیواره شاخک (جایگاه راننده بسته / جایگاه راننده باز)	۴-۲۰
	b1 (mm)	عرض استاکر	۴-۲۱
	mm	ابعاد شاخک (ضخامت / عرض / طول)	۴-۲۲
	b3 (mm)	عرض کریبیج	۴-۲۴
	b5 (mm)	فاصله عرضی تیغه های شاخک	۴-۲۵
	m1 (mm)	حداقل فاصله انتهای دکل تا زمین هنگامی که استاکر حامل بار است	۴-۳۱
	m2 (mm)	فاصله زیر استاکر تا زمین	۴-۳۲
	mm ²	راهرو مورد نیاز برای جابجایی با پالت ۱۲۰۰*۱۰۰۰ (بدون جایگاه راننده)	۴-۳۳
	mm ²	راهرو مورد نیاز برای جابجایی با پالت ۱۲۰۰*۱۰۰۰ (جایگاه راننده بسته / جایگاه راننده باز)	۴-۳۳
	Wa (mm)	شعاع چرخش (بدون جایگاه راننده)	۴-۳۵
	Wa (mm)	شعاع چرخش (جایگاه راننده بسته / جایگاه راننده باز)	۴-۳۵
	Km/h	سرعت حرکت (با بار / بدون بار)	۵-۱
	m/sec	سرعت بالابری (با بار / بدون بار)	۵-۲
	m/sec	سرعت پایین آمدن (با بار / بدون بار)	۵-۳
	%	درصد شیب حرکت (با بار / بدون بار)	۵-۴
		سیستم ترمز / ترمز پارک	۵-۵
	Kw	توان موتور حرکت (AC)	۶-۱
	Kw	توان موتور هیدرولیک (DC)	۶-۲
	V,Ah	ظرفیت باتری دستگاه	۶-۳
	Kg	وزن باتری (حداقل / حداکثر)	۶-۴

تذکر :

• گزینه های مختلف قابل ارائه بوده و با مقادیر دیگر عرضه می گردد.

اندازه ها و عملکرد ها نامی بوده و دارای تolerانس می باشد.

اعداد فوق ممکن است با برخی موارد انتخابی مصرف کننده تغییر یابد.

اعداد و مشخصات فوق مربوط به شرایط کار عادی می باشد.

ویژگی های دستگاه

Regenerative Brake System

- ❖ سیستم ذخیره انرژی ترمز : این سیستم موجب شارژ مجدد باتری و جلوگیری از اتلاف انرژی می شود ، در این حالت موتور حرکت در هنگام ترمز گرفتن ، انرژی حرکتی را به الکتریکی تبدیل و در باتری ذخیره می نماید.

Fingertip Controls

- ❖ سیستم کنترل انگشتی جهت عملکردهای حرکت و هیدرولیک

Keypad

Programmable Performance

Electronic Braking System

Electronic Speed Control

Automatic Switch-off

- ❖ **Keypad** جهت روشن کردن و سیستم کد گذاری دستگاه : به وسیله این سیستم پارامترهای قابل تنظیم دستگاه (سرعت ، شتاب ، ترمز الکتریکی ، خاموش کننده خودکار و...) بر روی یک کد تعریف می گردند و با روشن کردن دستگاه با هر کد ، تنظیمات تعریف شده برای آن کد قابل اجراست و به میزان ۱۰ کد قابل تعریف است.

Information Display

Fault Diagnosis Facility

- ❖ نمایشگر اطلاعات (درصد شارژ باتری ، ساعت کارکرد ، زمان سرویس دستگاه ، مشاهده لیست خطاها) و سیستم عیب یاب هوشمند

Automatic Parking Brake

- ❖ سیستم ترمز پارک اتوماتیک

Emergency Switch

- ❖ کلید قطع کن اضطراری

Operator Safety

- ❖ ایمنی راننده

Storage Compartments

- ❖ مخصوص کار در فضاهای انبار با سطح صاف

Click-2-Creep

- ❖ حرکت به محض فشردن شدن کلید

Easy Access For Maintenance

- ❖ قابلیت دسترسی راحت به منظور تعمیرات

Flip-up Operator Platform (Option)

- ❖ جایگاه مخصوص راننده با قابلیت باز شدن (اختیاری)

Coldstore Version (Option)

Hydraulic Oil For Low Temperatures (Option)

- ❖ مشخصات و روغن هیدرولیک مخصوص جهت کار در محیط های (سردخانه) با دمای پایین تر از ۳۵ درجه سانتی گراد (اختیاری)



دفتر مرکزی:
تهران ، خیابان ایرانشهر شمالی ، کوی شهید ملکیان ،
شماره ۲۱ - کد پستی ۱۵۸۴۷-۸۵۷۱۱
تلفن : ۰۲۱-۸۸۸۳۰۳۶۰-۱
دورنگار : ۰۲۱-۸۸۸۳۹۶۴۳

دفتر مرکزی:
اصفهان ، خیابان آمادگاه ، کوی سوره ، شماره ۳۳
کد پستی ۸۱۴۴۹-۱۵۸۱۴
تلفن : ۰۳۱-۳۲۲۲۲۴۵۳-۳۲۲۲۲۹۴۴
دورنگار : ۰۳۱-۳۲۲۲۲۰۹۵۵

کارخانه و دفتر فروش :
اصفهان ، شهرک صنعتی مورچه خورت ، خیابان بوعلی سوم
شماره ۴۷۳ - کد پستی ۸۳۳۳۱-۱۴۸۸۸
تلفن : ۰۳۱-۴۵۶۴۳۰۰۱-۴
دورنگار : ۰۳۱-۴۵۶۴۳۱۰۴