



سپاھان لئفتر

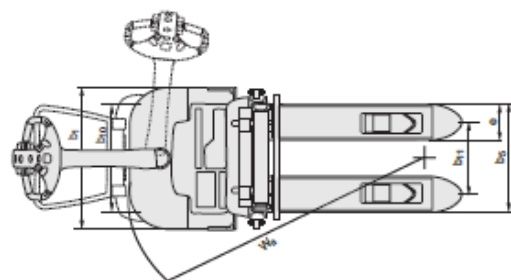
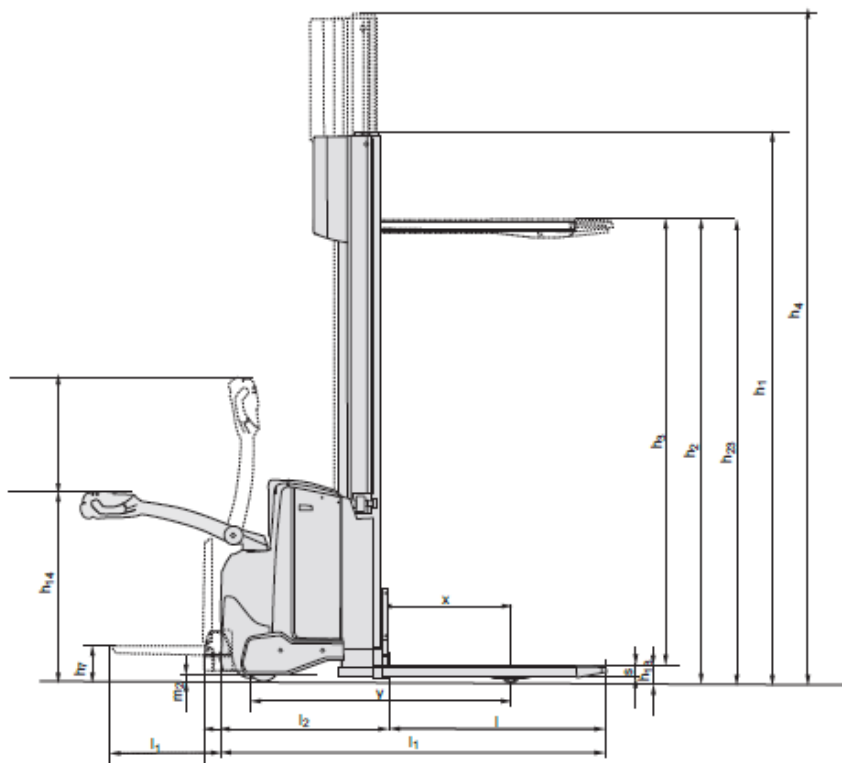
استاكر برقى

SWE100

BT Staxio Series

با ظرفیت یک تن





جدول ابعاد دکل (میلیمتر)				انواع دکل
ارتفاع بالابری	دکل در حالت کاملاً بسته	دکل در حالت کاملاً باز	بالابری آزاد	
h23	h1	h4	h2	
mm	mm	mm	mm	
۱۴۰۰	۱۸۲۵	۱۸۲۵	۱۴۰۰	تک مرحله ای (Simplex)
۱۷۰۰	۲۱۲۵	۲۱۲۵	۱۷۰۰	
۲۷۰۰	۱۸۵۱	۳۱۲۵	۱۶۶	دو مرحله ای (Duplex Tele)
۲۹۰۰	۱۹۵۱	۳۳۲۵	۱۶۶	
۳۳۰۰	۲۱۵۱	۳۷۲۵	۱۶۶	

برقی	مشخصات		BT
SWE100		مدل دستگاه	۱-۱
۱۰۰۰	Q (Kg)	ظرفیت بار	۱-۲
۶۰۰	C (mm)	فاصله مرکز ثقل بار تا دیواره شاخک	۱-۳
۶۵۷	X (mm)	فاصله مرکز چرخ های جلو تا دیواره شاخک	۱-۴
۱۲۴۷	Y (mm)	فاصله بین مرکز چرخ های جلو و عقب (Wheelbase)	۱-۵
۸۹۵	Kg	وزن دستگاه با باتری	۲-۱
۳۵۰ / ۳۵۰	Kg	حداکثر بار روی چرخ حرکت (بدون بار / با بار)	۲-۲
۲۸۰ / ۲۲۰	Kg	حداکثر بار روی چرخ های تعادلی (بدون بار / با بار)	۲-۳
۱۱۸۵ / ۲۳۵	Kg	حداکثر بار روی چرخ های جلو ، زیر شاخک (بدون بار / با بار)	۲-۴
* (Vulkollan / Vulkollan / Power friction)		نوع چرخ حرکت / تعادلی / زیر شاخک	۳-۱
Ø ۲۳۰ × ۷۰		قطر چرخ حرکت	۳-۲
Ø ۱۲۵ × ۵۰		قطر چرخ های تعادلی	۳-۳
Ø ۸۵ × ۹۵		قطر چرخ های جلو ، زیر شاخک	۳-۴
۲ / ۲ / ۱		تعداد چرخ های حرکت / تعادلی / زیر شاخک	۳-۵
۵۵۰	mm	فاصله بین چرخ های جلو ، زیر شاخک (مرکز به مرکز)	۳-۶
۳۹۰	mm	فاصله بین چرخ های تعادلی (مرکز به مرکز)	۳-۷
۱۵۰	h7 (mm)	ارتفاع جایگاه راننده تا سطح زمین (Option)	۴-۸
۱۲۳۵ / ۸۶۵	h14 (mm)	ارتفاع بازوی فرمان (حداقل / حداکثر)	۴-۹
۹۰	h13 (mm)	ارتفاع شاخک از سطح زمین (در پائین ترین موقعیت)	۴-۱۵
۱۸۸۸	I1 (mm)	طول کلی استاکر (بدون جایگاه راننده)	۴-۱۹
۲۳۶۳ / ۱۹۷۳	I1 (mm)	طول کلی استاکر (جایگاه راننده بسته / جایگاه راننده باز)	۴-۱۹
۷۴۰	I2 (mm)	طول کلی استاکر تا دیواره شاخک (بدون جایگاه راننده)	۴-۲۰
۱۲۱۵ / ۸۲۵	I2 (mm)	طول کلی استاکر تا دیواره شاخک (جایگاه راننده بسته / جایگاه راننده باز)	۴-۲۰
۷۷۰	b1 (mm)	عرض استاکر	۴-۲۱
* ۱۱۵۰ / ۱۸۰ / ۶۰	mm	ابعاد شاخک (ضخامت / عرض / طول)	۴-۲۲
۶۷۴	b3 (mm)	عرض کریبیج	۴-۲۴
* ۵۷۰	b5 (mm)	فاصله عرضی تیغه های شاخک	۴-۲۵
۲۷	m1 (mm)	حداقل فاصله انتهای دکل تا زمین هنگامی که استاکر حامل بار است	۴-۳۱
۲۷	m2 (mm)	فاصله زیر استاکر تا زمین	۴-۳۲
۲۲۸۸	mm ²	راهرو مورد نیاز برای جابجایی با پالت ۱۲۰۰*۱۰۰۰ (بدون جایگاه راننده)	۴-۳۳
۲۷۷۳ / ۲۳۷۳	mm ²	راهرو مورد نیاز برای جابجایی با پالت ۱۲۰۰*۱۰۰۰ (جایگاه راننده بسته / جایگاه راننده باز)	۴-۳۳
۱۳۹۷	Wa (mm)	شعاع چرخش (بدون جایگاه راننده)	۴-۳۵
۱۸۸۲ / ۱۴۸۲	Wa (mm)	شعاع چرخش (جایگاه راننده بسته / جایگاه راننده باز)	۴-۳۵
۶ / ۶	Km/h	سرعت حرکت (با بار / بدون بار)	۵-۱
۰/۳۸ / ۰/۱۴	m/sec	سرعت بالابری (با بار / بدون بار)	۵-۲
۰/۳۸ / ۰/۳۸	m/sec	سرعت پایین آمدن (با بار / بدون بار)	۵-۳
۱۲ / ۸	%	درصد شیب حرکت (با بار / بدون بار)	۵-۴
الکترو مغناطیس		سیستم ترمز / ترمز پارک	۵-۵
۱	Kw	توان موتور حرکت (AC)	۶-۱
۲/۲	Kw	توان موتور هیدرولیک (DC)	۶-۲
۲۴ ولت / ۲۲۵ آمپر ساعت	V,Ah	ظرفیت باتری دستگاه	۶-۳
۲۵۰ / ۱۸۹	Kg	وزن باتری (حداقل / حداکثر)	۶-۴

تذکر :

• گزینه های مختلف قابل ارائه بوده و با مقادیر دیگر عرضه می گردد.

اندازه ها و عملکرد ها نامی بوده و دارای تolerانس می باشد.

اعداد فوق ممکن است با برخی موارد انتخابی مصرف کننده تغییر یابد.

اعداد و مشخصات فوق مربوط به شرایط کار عادی می باشد.

ویژگی های دستگاه

Regenerative Brake System

- ❖ سیستم ذخیره انرژی ترمز : این سیستم موجب شارژ مجدد باتری و جلوگیری از اتلاف انرژی می شود ، در این حالت موتور حرکت در هنگام ترمز گرفتن ، انرژی حرکتی را به الکتریکی تبدیل و در باتری ذخیره می نماید.

Fingertip Controls

- ❖ سیستم کنترل انگشتی جهت عملکردهای حرکت و هیدرولیک

Keypad

Programmable Performance

Electronic Braking System

Electronic Speed Control

Automatic Switch-off

- ❖ **Keypad** جهت روشن کردن و سیستم کد گذاری دستگاه : به وسیله این سیستم پارامترهای قابل تنظیم دستگاه (سرعت ، شتاب ، ترمز الکتریکی ، خاموش کننده خودکار و...) بر روی یک کد تعریف می گردند و با روشن کردن دستگاه با هر کد ، تنظیمات تعریف شده برای آن کد قابل اجراست و به میزان ۱۰ کد قابل تعریف است.

Information Display

Fault Diagnosis Facility

- ❖ نمایشگر اطلاعات (درصد شارژ باتری ، ساعت کارکرد ، زمان سرویس دستگاه ، مشاهده لیست خطاها) و سیستم عیب یاب هوشمند

Automatic Parking Brake

- ❖ سیستم ترمز پارک اتوماتیک

Emergency Switch

- ❖ کلید قطع کن اضطراری

Operator Safety

- ❖ ایمنی راننده

Storage Compartments

- ❖ مخصوص کار در فضاهای انبار با سطح صاف

Click-2-Creep

- ❖ حرکت به محض فشردن شدن کلید

Easy Access For Maintenance

- ❖ قابلیت دسترسی راحت به منظور تعمیرات

Flip-up Operator Platform (Option)

- ❖ جایگاه مخصوص راننده با قابلیت باز شدن (اختیاری)

Coldstore Version (Option)

Hydraulic Oil For Low Temperatures (Option)

- ❖ مشخصات و روغن هیدرولیک مخصوص جهت کار در محیط های (سردخانه) با دمای پایین تر از ۳۵ درجه سانتی گراد (اختیاری)



دفتر مرکزی:
تهران ، خیابان ایرانشهر شمالی ، کوی شهید ملکیان ،
شماره ۲۱ - کد پستی ۱۵۸۴۷-۸۵۷۱۱
تلفن : ۰۲۱-۸۸۸۳۰۳۶۰-۱
دورنگار : ۰۲۱-۸۸۸۳۹۶۴۳

دفتر مرکزی:
اصفهان ، خیابان آمادگاه ، کوی سوره ، شماره ۳۳
کد پستی ۸۱۴۴۹-۱۵۸۱۴
تلفن : ۰۳۱-۳۲۲۲۲۴۵۳-۳۲۲۲۲۹۴۴
دورنگار : ۰۳۱-۳۲۲۲۲۰۹۵۵

کارخانه و دفتر فروش :
اصفهان ، شهرک صنعتی مورچه خورت ، خیابان بوعلی سوم
شماره ۴۷۳ - کد پستی ۸۳۳۳۱-۱۴۸۸۸
تلفن : ۰۳۱-۴۵۶۴۳۰۰۱-۴
دورنگار : ۰۳۱-۴۵۶۴۳۱۰۴