



سپاٹاکن لئفٹر

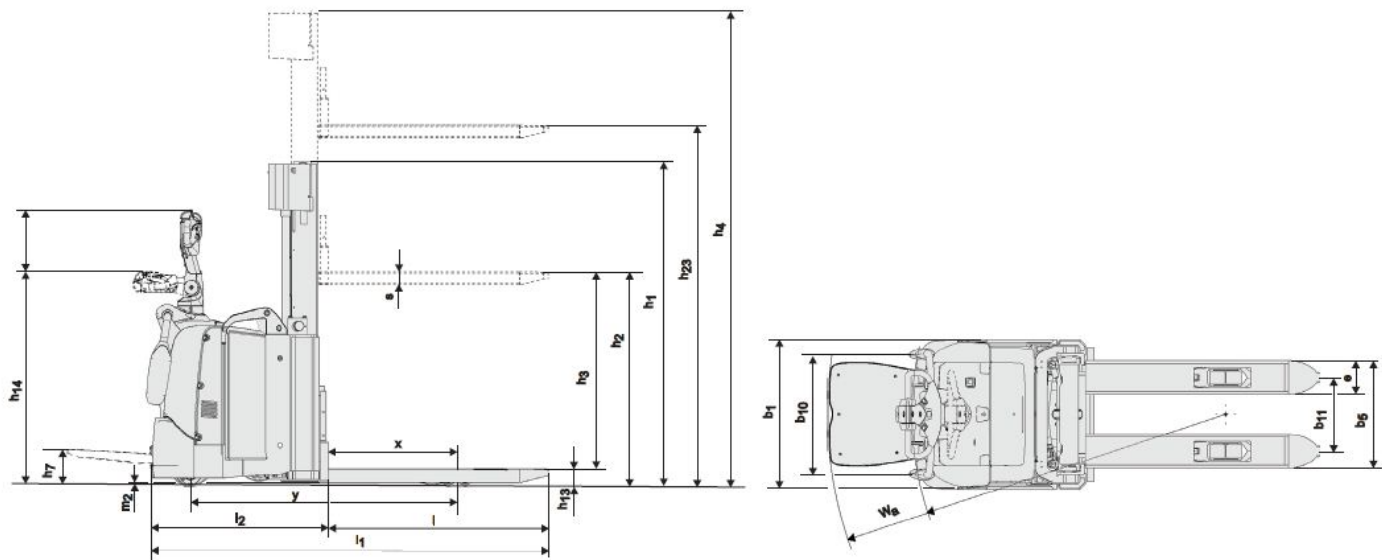
استاگر برقی

SPE160

BT Staxio Series

با ظرفیت ۱/۶ تن





جدول ابعاد دکل (میلیمتر)				انواع دکل
ارتفاع بالابری	دکل در حالت کاملاً بسته	دکل در حالت کاملاً باز	بالابری آزاد	
h23	h1	h4	h2	
mm	mm	mm	mm	
۲۳۵۰	۱۷۳۷	۲۸۹۲	-	دو مرحله ای Duplex Tele
۲۸۰۰	۱۹۶۲	۳۳۴۲	-	
۳۳۰۰	۲۲۱۲	۳۸۴۲	-	
۳۷۰۰	۲۴۱۲	۴۲۴۲	-	
۴۱۵۰	۲۶۳۷	۴۶۹۲	-	
۱۹۵۰	۱۵۳۶	۲۴۹۱	۱۰۵۶	دو مرحله ای با بالابری آزاد Duplex Hi-Lo
۲۳۵۰	۱۷۳۶	۲۸۹۱	۱۲۵۶	
۲۵۰۰	۱۸۱۱	۳۰۴۱	۱۳۳۲	
۲۸۰۰	۱۹۶۱	۳۳۴۱	۱۴۸۲	
۳۳۰۰	۲۲۱۱	۳۸۴۱	۱۷۳۲	
۳۷۰۰	۲۴۱۱	۴۲۴۱	۱۹۳۲	
۴۱۵۰	۲۶۳۶	۴۶۹۱	۲۱۵۶	
۳۳۰۰	۱۶۶۲	۳۸۱۶	۱۱۹۴	سه مرحله ای با بالابری آزاد Triplex Hi-Lo
۳۷۰۰	۱۷۹۶	۴۲۱۸	۱۳۲۸	
۳۹۵۰	۱۸۷۹	۴۴۶۷	۱۴۱۰	
۴۱۵۰	۱۹۴۶	۴۶۶۸	۱۴۷۸	
۴۵۰۰	۲۰۶۲	۵۰۱۶	۱۵۹۴	
۴۸۰۰	۲۱۶۲	۵۳۱۶	۱۶۹۴	
۵۴۰۰	۲۳۶۲	۵۹۱۶	۱۸۹۴	
۶۰۰۰	۲۵۶۲	۶۵۲۰	۲۰۹۶	

برقی	مشخصات		BT
SPE160		مدل دستگاه	۱-۱
۱۶۰۰	Q (Kg)	ظرفیت بار	۱-۲
۶۰۰	C (mm)	فاصله مرکز ثقل بار تا دیواره شاخک	۱-۳
۶۴۹	X (mm)	فاصله مرکز چرخ های جلو تا دیواره شاخک	۱-۴
۱۳۵۵	Y (mm)	فاصله بین مرکز چرخ های جلو و عقب (Wheelbase)	۱-۵
۱۴۸۹	Kg	وزن دستگاه با باتری	۲-۱
۸۷۰ / ۵۱۰	Kg	حداکثر بار روی چرخ حرکت (بدون بار / با بار)	۲-۲
۱۷۲ / ۴۷۴	Kg	حداکثر بار روی چرخ های تعادلی (بدون بار / با بار)	۲-۳
۲۰۴۷ / ۵۰۵	Kg	حداکثر بار روی چرخ های جلو ، زیر شاخک (بدون بار / با بار)	۲-۴
• (Vulkollan / Vulkollan / Power friction)		نوع چرخ حرکت / تعادلی / زیر شاخک	۳-۱
Ø ۲۳۰		قطر چرخ حرکت	۳-۲
Ø ۱۲۵		قطر چرخ های تعادلی	۳-۳
Ø ۸۵		قطر چرخ های جلو ، زیر شاخک	۳-۴
۴ / ۲ / ۱		تعداد چرخ های حرکت / تعادلی / زیر شاخک	۳-۵
۱۹۰	h7 (mm)	ارتفاع جایگاه راننده تا سطح زمین	۴-۸
۹۰	h13 (mm)	ارتفاع شاخک از سطح زمین (در پائین ترین موقعیت)	۴-۱۵
۲۵۶۳ / ۲۱۰۱	I1 (mm)	طول کلی استاکر (جایگاه راننده بسته / جایگاه راننده باز)	۴-۱۹
۱۴۱۳ / ۹۵۱	I2 (mm)	طول کلی استاکر تا دیواره شاخک (جایگاه راننده بسته / جایگاه راننده باز)	۴-۲۰
• ۹۵۰ / ۸۵۰ / ۷۹۰	b1 (mm)	عرض استاکر	۴-۲۱
۱۱۵۰ / ۱۸۰ / ۷۰	mm	ابعاد شاخک (ضخامت / عرض / طول)	۴-۲۲
۵۷۰	b5 (mm)	فاصله عرضی تیغه های شاخک	۴-۲۵
۲۷	m2 (mm)	فاصله زیر استاکر تا زمین	۴-۳۲
۲۹۱۱ / ۲۴۶۲	mm ²	راهرو مورد نیاز برای جابجایی با پالت ۱۲۰۰*۸۰۰ (جایگاه راننده بسته / جایگاه راننده باز)	۴-۳۳
۳۰۱۲ / ۲۵۶۳	mm ²	راهرو مورد نیاز برای جابجایی با پالت ۱۲۰۰*۱۰۰۰ (جایگاه راننده بسته / جایگاه راننده باز)	۴-۳۴
۲۰۳۰ / ۱۵۸۱	Wa (mm)	شعاع چرخش (جایگاه راننده بسته / جایگاه راننده باز)	۴-۳۵
۶ / ۶	Km/h	سرعت حرکت (با بار / بدون بار)	۵-۱
۰/۳۱ / ۰/۱۵	m/sec	سرعت بالابری (با بار / بدون بار)	۵-۲
۰/۴۵ / ۰/۴۵	m/sec	سرعت پایین آمدن (با بار / بدون بار)	۵-۳
۱۲ / ۸	%	درصد شیب حرکت (با بار / بدون بار)	۵-۴
الکترو مغناطیس		سیستم ترمز / ترمز پارک	۵-۵
۱/۸	Kw	توان موتور حرکت (AC)	۶-۱
۳	Kw	توان موتور هیدرولیک (DC)	۶-۲
۲۴ ولت / ۲۵۵ آمپر ساعت	V,Ah	ظرفیت باتری دستگاه	۶-۳
۳۰۰ / ۲۰۰	Kg	وزن باتری (حداقل / حداکثر)	۶-۴

تذکر :

• گزینه های مختلف قابل ارائه بوده و با مقادیر دیگر عرضه می گردد.

اندازه ها و عملکرد ها نامی بوده و دارای تolerانس می باشد.

اعداد فوق ممکن است با برخی موارد انتخابی مصرف کننده تغییر یابد.

اعداد و مشخصات فوق مربوط به شرایط کار عادی می باشد.

ویژگی های دستگاه

Regenerative Brake System

❖ سیستم ذخیره انرژی ترمز :

این سیستم موجب شارژ مجدد باتری و جلوگیری از اتلاف انرژی می شود ، در این حالت موتور حرکت در هنگام ترمز گرفتن ، انرژی حرکتی را به الکتریکی تبدیل و در باتری ذخیره می نماید.

Powertrak Traction System

❖ در این سیستم ، نیروی اعمال شده بر روی چرخ حرکت متناسب با وزن بار تنظیم می گردد. با استفاده از این سیستم پایداری عالی ، نیروی کشش و نیروی فرمان بهینه به دست می آید.

Fingertip Controls

❖ سیستم کنترل انگشتی جهت عملکردهای حرکت و هیدرولیک

Programmable Performance

Electronic Braking System

Electronic Speed Control

Automatic Switch-off

❖ Keypad جهت روشن کردن و سیستم کد گذاری دستگاه :

به وسیله این سیستم پارامترهای قابل تنظیم دستگاه (سرعت ، شتاب ، ترمز الکتریکی ، خاموش کننده خودکار و...) بر روی یک کد تعریف می گردند و با روشن کردن دستگاه با هر کد ، تنظیمات تعریف شده برای آن کد قابل اجراست و به میزان ۱۰ کد قابل تعریف است.

Information Display

Fault Diagnosis Facility

❖ نمایشگر اطلاعات (درصد شارژ باتری ، ساعت کارکرد ، زمان سرویس دستگاه ، مشاهده لیست خطاها) و سیستم عیب یاب هوشمند

Automatic Parking Brake

❖ سیستم ترمز پارک اتوماتیک

Emergency Switch

❖ کلید قطع کن اضطراری

Operator Safety

❖ ایمنی راننده

Storage Compartments

❖ مخصوص کار در فضاهای انبار با سطح صاف

Click-2-Creep

❖ حرکت به محض فشردن کلید

Easy Access For Maintenance

❖ قابلیت دسترسی راحت به منظور تعمیرات

Flip-up Operator Platform

❖ جایگاه مخصوص راننده با قابلیت باز شدن

Folding Sideguards (Option)

❖ بازوهای محافظ اپراتور (اختیاری)

Coldstore Version (Option)

Hydraulic Oil For Low Temperatures (Option)

❖ مشخصات و روغن هیدرولیک مخصوص جهت کار در محیط های (سردخانه) با دمای پایین تر از ۳۵ درجه سانتی گراد (اختیاری)



کارخانه و دفتر فروش :

اصفهان ، شهرک صنعتی مورچه خورت ، خیابان بوعلی سوم

شماره ۴۷۳ - کد پستی ۱۴۸۸۸-۸۳۳۳۱

تلفن : ۰۳۱-۴۵۶۴۳۰۰۱-۴

دورنگار : ۰۳۱-۴۵۶۴۳۱۰۴

دفتر مرکزی:

اصفهان ، خیابان آماذگاه ، کوی سوره ، شماره ۳۳

کد پستی ۱۵۸۱۴-۸۱۴۴۹

تلفن: ۰۳۱-۲۲۲۲۲۴۵۳-۲۲۲۲۲۹۴۴

دورنگار : ۰۳۱-۲۲۲۲۲۹۵۵

دفتر تهران :

تهران ، خیابان ایرانشهر شمالی ، کوی شهید ملکیان ،

شماره ۲۱ - کد پستی ۸۵۷۱۱-۱۵۸۴۷

تلفن : ۰۲۱-۸۸۸۳۰۳۶۰-۱

دورنگار : ۰۲۱-۸۸۸۳۹۶۴۳

www.Sepahanlifter.com
Sales@Sepahanlifter.com

www.bt-forklifts.com