



سپاهان لفتیر

ریچتراک برقی

RRE140 / RRE160 / RRE180 / RRE200 / RRE250

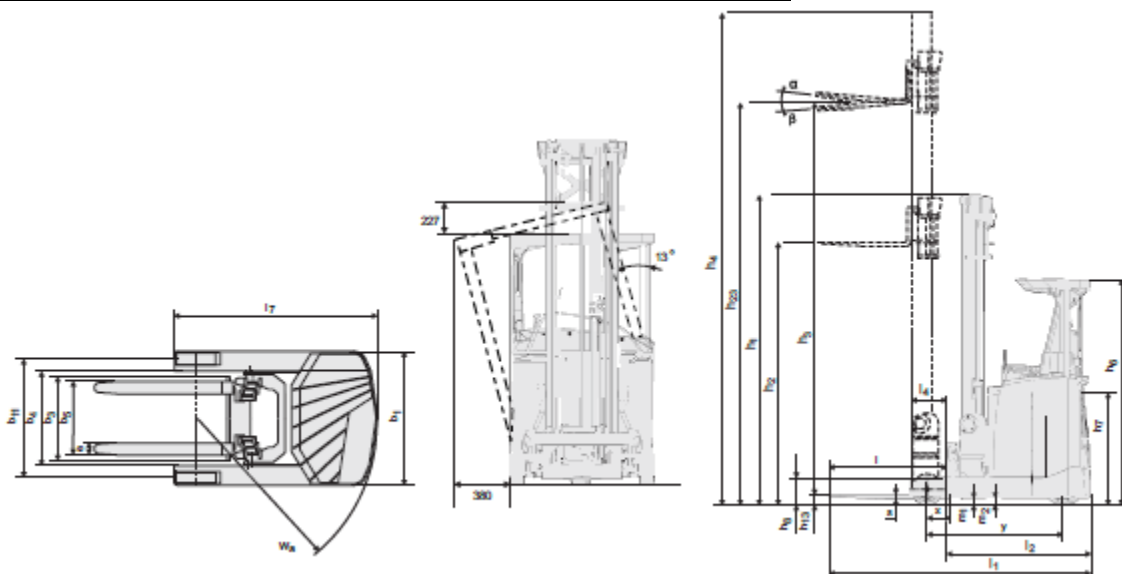
BT Reflex Series

با ظرفیت ۱/۴ الی ۲/۵ تن



RRE		Triplex Hi-Lo دکل سه مرحله ای با بالابری آزاد													
ارتفاع دکل بالابری از سطح زمین		h23 (mm)	۴۴۰۰	۴۶۰۰	۴۸۰۰	۵۴۰۰	۵۷۰۰	۶۳۰۰	۶۷۵۰	۷۰۰۰	۷۱۵۰	۷۵۰۰	۸۰۰۰	۸۵۰۰	۹۰۰۰
RRE140	ارتفاع دکل کاملاً بسته	h1 (mm)	۲۰۶۷	-	۲۲۰۰	۲۴۰۰	۲۵۰۰	۲۷۴۲	-	۳۰۷۴	۲۹۹۱	۳۲۴۱	۳۴۰۸	۳۵۷۴	۳۷۴۱
	ارتفاع بالابری آزاد	h2 (mm)	۱۰۱۶	-	۱۱۴۹	۱۳۴۹	۱۴۴۹	۱۶۹۱	-	۲۰۲۳	۱۹۴۰	۲۱۹۰	۲۳۵۷	۲۵۲۳	۲۶۹۰
	ارتفاع دکل کاملاً باز	h4 (mm)	۵۰۵۰	-	۵۴۵۰	۶۰۵۰	۶۳۵۰	۶۹۵۰	-	۷۶۵۰	۷۴۵۰	۸۱۵۰	۸۶۵۰	۹۱۵۰	۹۶۵۰
RRE160	ارتفاع دکل کاملاً بسته	h1 (mm)	۲۰۶۷	-	۲۲۰۰	۲۴۰۰	۲۵۰۰	۲۷۴۲	۲۹۹۱	۳۰۷۴	۲۹۹۱	۳۲۴۱	۳۴۰۸	۳۵۷۴	۳۷۴۱
	ارتفاع بالابری آزاد	h2 (mm)	۱۰۱۶	-	۱۱۴۹	۱۳۴۹	۱۴۴۹	۱۶۹۱	۱۹۴۰	۲۰۲۳	۱۹۴۰	۲۱۹۰	۲۳۵۷	۲۵۲۳	۲۶۹۰
	ارتفاع دکل کاملاً باز	h4 (mm)	۵۰۵۰	-	۵۴۵۰	۶۰۵۰	۶۳۵۰	۶۹۵۰	۷۴۰۰	۷۶۵۰	۷۴۵۰	۸۱۵۰	۸۶۵۰	۹۱۵۰	۹۶۵۰
RRE180	ارتفاع دکل کاملاً بسته	h1 (mm)	-	۲۱۷۵	۲۲۴۲	۲۴۴۲	۲۵۴۲	۲۷۴۲	۲۹۹۱	۳۰۷۴	۲۹۹۱	۳۲۴۱	۳۴۰۸	۳۵۷۴	۳۷۴۱
	ارتفاع بالابری آزاد	h2 (mm)	-	۱۱۲۴	۱۱۹۱	۱۳۹۱	۱۴۹۱	۱۶۹۱	۱۹۴۰	۲۰۲۳	۱۹۴۰	۲۱۹۰	۲۳۵۷	۲۵۲۳	۲۶۹۰
	ارتفاع دکل کاملاً باز	h4 (mm)	-	۵۲۵۰	۵۴۵۰	۶۰۵۰	۶۳۵۰	۶۹۵۰	۷۴۰۰	۷۶۵۰	۷۴۵۰	۸۱۵۰	۸۶۵۰	۹۱۵۰	۹۶۵۰
RRE200	ارتفاع دکل کاملاً بسته	h1 (mm)	-	۲۱۷۵	۲۲۴۲	۲۴۴۲	۲۵۴۲	۲۷۴۲	۲۹۹۱	۳۰۷۴	۲۹۹۱	۳۲۴۱	۳۴۰۸	۳۵۷۴	۳۷۴۱
	ارتفاع بالابری آزاد	h2 (mm)	-	۱۱۲۴	۱۱۹۱	۱۳۹۱	۱۴۹۱	۱۶۹۱	۱۹۴۰	۲۰۲۳	۱۹۴۰	۲۱۹۰	۲۳۵۷	۲۵۲۳	۲۶۹۰
	ارتفاع دکل کاملاً باز	h4 (mm)	-	۵۲۵۰	۵۴۵۰	۶۰۵۰	۶۳۵۰	۶۹۵۰	۷۴۰۰	۷۶۵۰	۷۴۵۰	۸۱۵۰	۸۶۵۰	۹۱۵۰	۹۶۵۰
RRE250	ارتفاع دکل کاملاً بسته	h1 (mm)	-	-	۲۲۸۱	۲۴۸۱	-	۲۷۸۱	-	۳۰۱۴	-	-	۳۳۴۸	۳۵۱۴	۳۶۸۱
	ارتفاع بالابری آزاد	h2 (mm)	-	-	۱۲۹۱	۱۴۹۱	-	۱۷۹۱	-	۲۰۲۵	-	-	۲۳۵۷	۲۵۲۵	۲۶۹۱
	ارتفاع دکل کاملاً باز	h4 (mm)	-	-	۵۳۹۱	۵۹۸۱	-	۶۸۹۱	-	۷۵۹۱	-	-	۸۵۹۱	۹۰۹۱	۹۵۹۱

RRE		Triplex Hi-Lo دکل سه مرحله ای با بالابری آزاد								
ارتفاع دکل بالابری از سطح زمین		h23 (mm)	۹۵۰۰	۱۰۰۰۰	۱۰۵۰۰	۱۰۸۰۰	۱۱۰۰۰	۱۱۵۰۰	۱۲۰۰۰	۱۲۵۰۰
RRE160	ارتفاع دکل کاملاً بسته	h1 (mm)	۳۹۰۸	۴۳۰۰	۴۴۶۷	-	-	-	-	-
	ارتفاع بالابری آزاد	h2 (mm)	۲۸۵۷	۳۲۴۹	۳۴۱۶	-	-	-	-	-
	ارتفاع دکل کاملاً باز	h4 (mm)	۱۰۱۵۰	۱۰۶۵۰	۱۱۱۵۰	-	-	-	-	-
RRE180	ارتفاع دکل کاملاً بسته	h1 (mm)	۳۹۰۸	۴۴۶۷	۴۸۰۰	-	۴۸۰۰	-	-	-
	ارتفاع بالابری آزاد	h2 (mm)	۲۸۵۷	۳۴۱۶	۳۷۴۹	-	۳۷۴۹	-	-	-
	ارتفاع دکل کاملاً باز	h4 (mm)	۱۰۱۵۰	۱۰۶۵۰	۱۱۱۵۰	-	۱۱۶۵۰	-	-	-
RRE200	ارتفاع دکل کاملاً بسته	h1 (mm)	۳۹۰۸	۴۰۱۴	۴۱۸۱	۴۲۸۱	۴۸۰۰	۴۵۱۴	۴۶۸۱	۴۸۴۸
	ارتفاع بالابری آزاد	h2 (mm)	۲۸۵۷	۳۰۲۵	۳۱۹۱	۳۲۹۱	۳۷۴۹	۳۵۲۳	۳۶۹۰	۳۸۵۷
	ارتفاع دکل کاملاً باز	h4 (mm)	۱۰۱۵۰	۱۰۵۹۱	۱۱۰۹۱	۱۱۳۹۱	۱۱۶۵۰	۱۲۰۹۱	۱۲۵۹۱	۱۳۰۹۱
RRE250	ارتفاع دکل کاملاً بسته	h1 (mm)	۳۸۴۸	۴۰۱۴	۴۱۸۱	۴۲۸۱	-	۴۵۱۴	۴۶۸۱	۴۸۴۸
	ارتفاع بالابری آزاد	h2 (mm)	۲۸۵۷	۳۰۲۵	۳۱۹۱	۳۲۹۱	-	۳۵۲۳	۳۶۹۰	۳۸۵۷
	ارتفاع دکل کاملاً باز	h4 (mm)	۱۰۰۹۱	۱۰۵۹۱	۱۱۰۹۱	۱۱۳۹۱	-	۱۲۰۹۱	۱۲۵۹۱	۱۳۰۹۱



برقی					مشخصات		BT				
RRE250	RRE200	RRE180	RRE160	RRE140		مدل دستگاه	۱-۱				
۲۵۰۰	۲۰۰۰	۱۸۰۰	۱۶۰۰	۱۴۰۰	Q (Kg)	ظرفیت بار	۱-۲				
نشسته						وضعیت اپراتور	۱-۳				
۶۰۰					C (mm)	فاصله مرکز نقل بار تا دیواره شاخک	۱-۴				
۰ ۳۳۵	۰ ۴۴۶	۰ ۴۰۶	۰ ۳۴۷	۰ ۳۰۵	X (mm)	فاصله مرکز چرخ های جلو تا دیواره شاخک	۱-۵				
۱۵۷۵	۱۵۱۵	۱۴۷۵	۱۳۳۵	۱۲۹۵	Y (mm)	فاصله بین مرکز چرخ های جلو و عقب (Wheelbase)	۱-۶				
۴۸۰۵	۴۰۴۶	۳۸۶۳	۳۳۷۰	۳۳۶۹	Kg	وزن دستگاه با باتری	۱-۷				
* Vulkollan						نوع چرخ حرکت و چرخ جلو	۳-۱				
Ø ۴۰۰					Ø ۳۵۰	قطر چرخ حرکت	۳-۲				
Ø ۳۵۰					Ø ۳۰۰	قطر چرخ های جلو	۳-۳				
۲ / ۱						تعداد چرخ های حرکت / چرخ جلو	۳-۴				
۱۱۳۴					b11 (mm)	فاصله بین چرخ های جلو (مرکز به مرکز)	۳-۵				
* β=-2 , α=4					deg	زاویه شاخک از راستای افق α= به سمت بالا β= به سمت پایین	۴-۱				
* ۶۳۰۰					h23 (mm)	ارتفاع بالای زمین از سطح زمین	۴-۴				
۲۲۶۰					h6 (mm)	ارتفاع اتاق دستگاه از سطح زمین	۴-۷				
۱۱۹۳					h7 (mm)	ارتفاع صندلی راننده از سطح زمین	۴-۸				
۳۳۰					h8 (mm)	ارتفاع بازو های نگهدارنده دستگاه از سطح زمین	۴-۱۰				
۴۵					۴۰	h13 (mm)	ارتفاع شاخک از سطح زمین (در پائین ترین موقعیت)	۴-۱۵			
۲۶۰۷					۲۴۴۶	۲۳۶۵	۲۳۶۲	I1 (mm)	طول کلی دستگاه (بدون حرکت رو به جلو دکل)	۴-۱۹	
۱۵۰۲					۱۳۳۱	۱۲۵۵	۱۲۵۲	I2 (mm)	طول کلی دستگاه تا دیواره شاخک (بدون حرکت رو به جلو دکل)	۴-۲۰	
* ۱۲۷۰					b1 (mm)	عرض دستگاه		۴-۲۱			
* ۱۱۵۰ / ۱۲۰ / ۴۰					mm	ابعاد شاخک (ضخامت / عرض / طول)		۴-۲۲			
Class IIA						انطباق مدل شاخک		۴-۲۳			
۷۳۸ / ۲۵۰					b5 (mm)	فاصله عرضی شاخک ها (حداقل / حداکثر)		۴-۲۵			
* ۹۰۰					b4 (mm)	فاصله داخلی بازو های نگهدارنده دستگاه		۴-۲۶			
۰ ۵۷۱					۰ ۶۷۰	۰ ۶۱۴	۰ ۴۷۴	۰ ۴۳۴	I4 (mm)	حرکت رو به جلو دکل	۴-۲۸
۸۸					۶۸	m1 (mm)	حداقل فاصله انتهای دکل تا زمین هنگامی که دستگاه حامل بار است		۴-۳۱		
۷۷					۷۴	m2 (mm)	فاصله زیر دستگاه تا زمین		۴-۳۲		
۲۹۳۳					۲۷۹۴	۲۷۸۱	۲۶۸۴	۲۶۷۵	mm ²	راهرو مورد نیاز برای جایجایی با پالت ۱۲۰۰*۱۰۰۰	۴-۳۳
۱۸۳۷					۱۷۷۷	۱۷۳۷	۱۵۹۷	۱۵۵۷	Wa (mm)	شعاع چرخش	۴-۳۵
۲۰۳۳					۱۹۷۳	۱۹۳۳	۱۷۶۸	۱۷۲۸	I7 (mm)	طول دستگاه تا انتهای بازوهای نگهدارنده	۴-۳۷
۱۱ / ۱۱					Km/h	سرعت حرکت (با بار / بدون بار)					۵-۱
۰/۷۰ / ۰/۳۵					m/sec	سرعت بالابری (با بار / بدون بار)					۵-۲
۰/۵۵ / ۰/۵۵					m/sec	سرعت پایین آمدن (با بار / بدون بار)					۵-۳
۰/۲۵ / ۰/۲۵					m/sec	سرعت حرکت رو به جلو دکل (با بار / بدون بار)					۵-۴
۱۵ / ۱۰					%	درصد شیب حرکت (با بار / بدون بار)					۵-۵
الکترو مغناطیس						سیستم ترمز / ترمز پارک					۵-۶
۹					۷/۵	Kw	توان موتور حرکت (AC)				۶-۱
۱۵					۱۱	Kw	توان موتور هیدرولیک (AC)				۶-۲
۴۸					V	ظرفیت باتری دستگاه (ولتاژ)					۶-۳
۰ ۷۷۵					۰ ۶۲۰	۰ ۴۶۵	Ah	ظرفیت باتری دستگاه (آمپر ساعت)			۶-۳
۰ ۱۱۵۰					۰ ۹۴۰	۰ ۷۲۵	Kg	وزن باتری			۶-۴

RRE250	RRE200	RRE180	RRE160	RRE140	ابعاد و مشخصات با باتری در ظرفیت های متفاوت									
۴۸					V	ظرفیت باتری دستگاه (ولتاژ)								
۹۳۰	۷۷۵	۹۳۰	۷۷۵	۶۲۰	۷۷۵	۶۲۰	۴۶۵	Ah	ظرفیت باتری دستگاه (آمپر ساعت)					
۱۵۷۴	۱۵۰۲	۱۴۷۵	۱۴۰۳	۱۳۳۱	۱۴۰۳	۱۳۳۱	۱۲۹۴	۱۲۲۲	I2 (mm)	طول کلی دستگاه تا دیواره شاخک				
۲۹۸۷	۲۹۳۳	۲۸۹۷	۲۸۴۴	۲۷۹۴	۲۸۳۳	۲۷۸۱	۲۷۹۵	۲۷۲۸	۲۶۸۴	۲۶۷۵	mm ²	راهرو مورد نیاز با پالت ۱۲۰۰*۱۰۰۰		
۲۶۳	۲۳۵	۲۰۲	۲۷۴	۴۴۶	۳۳۴	۴۰۶	۲۰۳	۲۷۵	۲۴۷	۱۶۱	۲۳۳	۳۰۵	X (mm)	فاصله مرکز چرخ جلو تا دیواره شاخک

تذکر :

* گزینه های مختلف قابل ارائه بوده و با مقادیر دیگر عرضه می گردد.

اندازه ها و عملکرد ها نامی بوده و دارای تolerانس می باشد.

اعداد فوق ممکن است با برخی موارد انتخابی مصرف کننده تغییر یابد.

اعداد و مشخصات فوق مربوط به شرایط کار عادی می باشد.

ویژگی های دستگاه

Regenerative Brake System

❖ سیستم ذخیره انرژی ترمز :

این سیستم موجب شارژ مجدد باتری و جلوگیری از اتلاف انرژی می شود ، در این حالت موتور حرکت در هنگام ترمز گرفتن ، انرژی حرکتی را به الکتریکی تبدیل و در باتری ذخیره می نماید.

Information Display

Fault Diagnosis Facility

❖ نمایشگر اطلاعات (درصد شارژ باتری ، ساعت کارکرد ، زمان سرویس دستگاه ، مشاهده لیست خطاها) و سیستم عیب یاب هوشمند

Automatic Parking Brake

❖ سیستم ترمز پارک اتوماتیک

Emergency Switch

❖ کلید قطع کن اضطراری

Storage Compartments

❖ مخصوص کار در فضاهای انبار با سطح صاف

Easy Access For Maintenance

❖ قابلیت دسترسی راحت به منظور تعمیرات

❖ دارای ساید شيفتر با توان حرکت هیدرولیکی شاخک به سمت چپ و راست

❖ دارای فرمان الکتریکی و قابل تنظیم با قابلیت چرخش ۳۶۰ درجه

❖ دارای پدال ایمنی جهت جلوگیری از آزاد بودن پای چپ راننده (در صورتی که پای چپ راننده روی این پدال نباشد دستگاه حرکت نمی کند)

❖ دارای پانل الکترونیکی (دیجیتال) با قابلیت برنامه ریزی برای سه شیفت کاری به صورت جداگانه و تنظیمات دستگاه از جمله منحنی سرعت ، شتاب و سرعت بالابری دکل و ...

❖ دارای گیربکس و سیستم حرکت مناسب برای کارهای سنگین

Height Per Selector (Option)

❖ قابلیت حافظه جهت ذخیره ارتفاع بالابری (اختیاری)

Height Indicator (Option)

❖ قابلیت نشانگر ارتفاع بار (اختیاری)

Load Info Display (Option)

❖ قابلیت نشانگر وزن بار (اختیاری)

Drive-in System (Option)

❖ اتاق و کریج مخصوص جهت کار در سیستم انبارش درآبویین (اختیاری)

Camera and Monitor (Option)

❖ قابلیت دوربین و مانیتور جهت ارتفاعات بالا (اختیاری)

Tilting Overhead Guard (Option)

❖ قابلیت زاویه گیری اتاق دستگاه (اختیاری)

Cabin & Heated Seat (Option)

❖ کابین کامل و گرم کن صندلی (اختیاری)

Coldstore Version (Option)

Hydraulic Oil For Low Temperatures (Option)

❖ مشخصات و روغن هیدرولیک مخصوص جهت کار در محیط های (سردخانه) با دمای پایین تر از ۳۵ درجه سانتی گراد (اختیاری)



کارخانه و دفتر فروش :

دفتر مرکزی:

دفتر تهران :

اصفهان ، شهرک صنعتی مورچه خورت ، خیابان بوعلی سوم

اصفهان ، خیابان آمادگاه ، کوی سوره ، شماره ۳۳

تهران ، خیابان ایرانشهر شمالی ، کوی شهید ملکیان ،

شماره ۴۷۳ - کد پستی ۱۴۸۸۸-۸۳۳۳۱

کد پستی ۱۵۸۱۴-۸۱۴۴۹

شماره ۲۱ - کد پستی ۸۵۷۱۱-۱۵۸۴۷

تلفن : ۰۳۱-۴۵۶۴۳۰۰۱-۴

تلفن : ۰۳۱-۳۲۲۲۲۹۴۴-۳۲۲۲۲۴۵۳

تلفن : ۰۲۱-۸۸۸۳۰۳۶۰-۱

دورنگار : ۰۳۱-۴۵۶۴۳۱۰۴

دورنگار : ۰۳۱-۳۲۲۲۰۹۵۵

دورنگار : ۰۲۱-۸۸۸۳۹۶۴۳

www.Sepahanlifter.com
Sales@Sepahanlifter.com

www.bt-forklifts.com