



سپاھان لئفتر

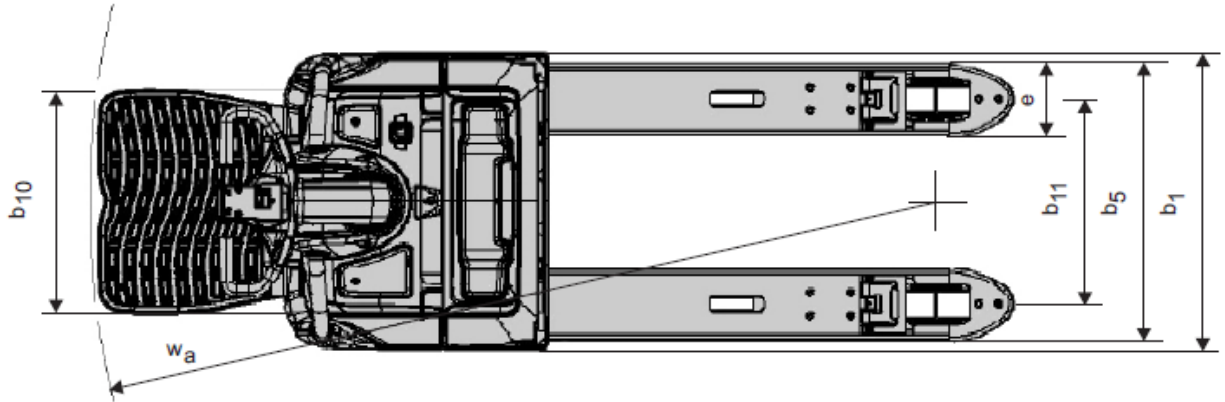
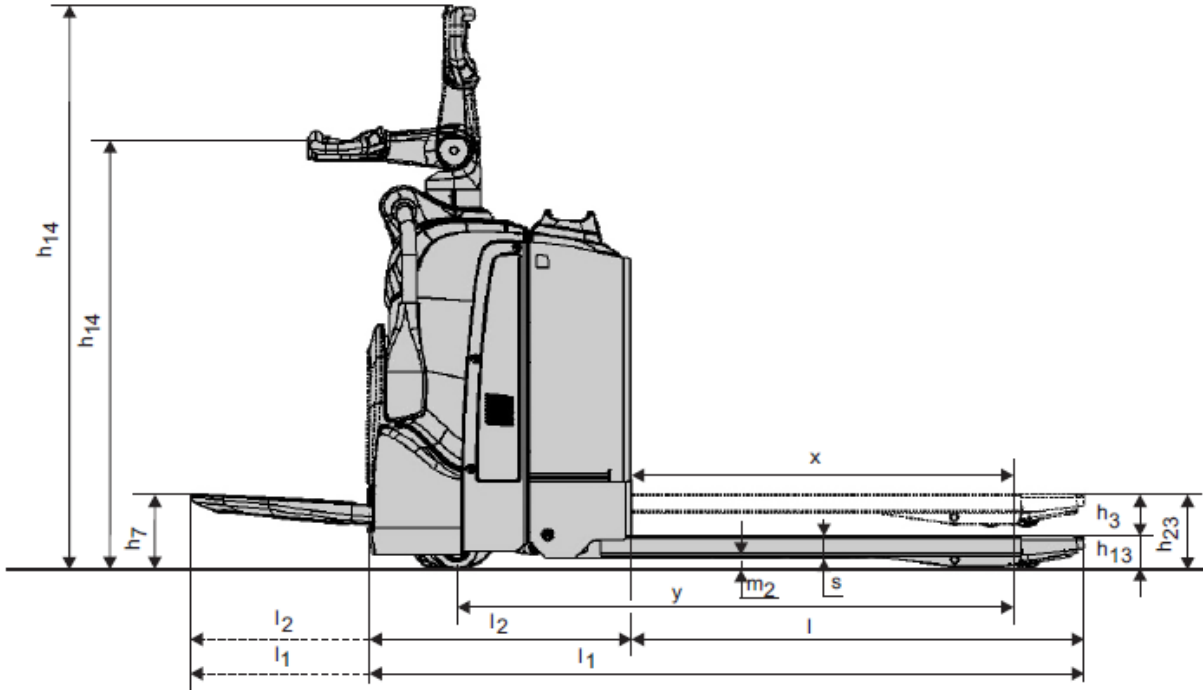
پالت تراک برقی

LPE200 / LPE250

BT Levio Series

با ظرفیت ۲ الی ۲/۵ تن





برقی		مشخصات		BT
LPE250	LPE200		مدل دستگاه	۱-۱
۲۵۰۰	۲۰۰۰	Q (Kg)	ظرفیت بار	۱-۲
۶۰۰		C (mm)	فاصله مرکز ثقل بار تا دیواره شاخک	۱-۳
۹۱۳ / ۹۵۷ *		X (mm)	فاصله مرکز چرخ های جلو تا دیواره شاخک (در حالت شاخک بالا / پایین)	۱-۴
۱۴۰۶ / ۱۳۶۲ *	۱۴۱۰ / ۱۴۵۴ *	Y (mm)	فاصله بین مرکز چرخ های جلو و عقب Wheelbase (در حالت شاخک بالا / پایین)	۱-۵
۸۲۶	۷۱۸	Kg	وزن دستگاه با باتری	۲-۱
۶۴۱ / ۳۸۹	۴۶۶ / ۲۸۴	Kg	حداکثر بار روی چرخ حرکت (بدون بار / با بار)	۲-۲
۹۱۱ / ۳۱۱	۵۸۵ / ۲۹۴	Kg	حداکثر بار روی چرخ های تعادلی (بدون بار / با بار)	۲-۳
۱۷۷۴ / ۱۲۶	۱۶۶۷ / ۱۴۰	Kg	حداکثر بار روی چرخ های جلو ، زیر شاخک (بدون بار / با بار)	۲-۴
* (Vulkollan / Vulkollan / Vulkollan)			نوع چرخ حرکت / تعادلی / زیر شاخک	۳-۱
Ø ۲۵۰ × ۷۵	Ø ۲۳۰ × ۷۰		قطر چرخ حرکت	۳-۲
Ø ۱۵۰ × ۵۴	Ø ۱۲۵ × ۵۰		قطر چرخ های تعادلی	۳-۳
Ø ۸۵ × ۹۵			قطر چرخ های جلو ، زیر شاخک	۳-۴
۴ / ۲ / ۱			تعداد چرخ های حرکت / تعادلی / زیر شاخک	۳-۵
۵۰۰	mm		فاصله بین چرخ های جلو ، زیر شاخک (مرکز به مرکز)	۳-۶
۳۷۰	mm		فاصله بین چرخ های تعادلی (مرکز به مرکز)	۳-۷
۲۰۵	h23 (mm)		ارتفاع بالابری از سطح زمین	۴-۴
۱۹۰	h7 (mm)		ارتفاع جایگاه راننده تا سطح زمین	۴-۸
۱۴۱۳ / ۱۱۰۰	h14 (mm)		ارتفاع بازوی فرمان (حداقل / حداکثر)	۴-۹
۸۵	h13 (mm)		ارتفاع شاخک از سطح زمین (در پائین ترین موقعیت)	۴-۱۵
۲۳۱۴ / ۱۸۶۴ *	۲۲۶۶ / ۱۸۱۶ *	I1 (mm)	طول کلی پالت تراک (جایگاه راننده بسته / جایگاه راننده باز)	۴-۱۹
۱۱۶۴ / ۷۱۴ *	۱۱۱۶ / ۶۶۶ *	I2 (mm)	طول کلی پالت تراک تا دیواره شاخک (جایگاه راننده بسته / جایگاه راننده باز)	۴-۲۰
۷۳۰	b1 (mm)		عرض پالت تراک	۴-۲۱
۱۱۵۰ / ۱۸۰ / ۷۸ *	mm		ابعاد شاخک (ضخامت / عرض / طول)	۴-۲۲
۵۷۰ / ۵۵۰ *	b5 (mm)		فاصله عرضی تیغه های شاخک	۴-۲۵
۳۰	m1 (mm)		فاصله زیر پالت تراک تا زمین	۴-۳۲
۲۹۴۲ / ۲۴۷۷ *	۲۸۹۴ / ۲۴۳۰ *	mm ²	راهرو مورد نیاز برای جابجایی با پالت ۱۲۰۰*۱۰۰۰ (جایگاه راننده بسته / جایگاه راننده باز)	۴-۳۳
۲۰۹۶ / ۱۶۳۲ *	۲۰۴۹ / ۱۵۸۵ *	Wa (mm)	شعاع چرخش در حالت شاخک بالا (جایگاه راننده بسته / جایگاه راننده باز)	۴-۳۵
۱۲/۵ / ۷	۶ / ۶	Km/h	سرعت حرکت (با بار / بدون بار)	۵-۱
۰/۰۷ / ۰/۰۵	۰/۰۸ / ۰/۰۵	m/sec	سرعت بالابری (با بار / بدون بار)	۵-۲
۰/۰۹ / ۰/۰۹	۰/۰۹ / ۰/۱۱	m/sec	سرعت پایین آمدن (با بار / بدون بار)	۵-۳
۱۸ / ۸	%		درصد شیب حرکت (با بار / بدون بار)	۵-۴
الکترو مغناطیس			سیستم ترمز / ترمز پارک	۵-۵
۲/۸	۱/۸	Kw	توان موتور حرکت (AC)	۶-۱
۲/۲		Kw	توان موتور هیدرولیک (DC)	۶-۲
۲۴ ولت / ۲۲۵ الی ۴۰۰ آمپر ساعت		V,Ah	ظرفیت باتری دستگاه	۶-۳
۳۵۰ / ۱۷۵		Kg	وزن باتری (حداقل / حداکثر)	۶-۴

تذکر :

* (گزینه های مختلف قابل ارائه بوده و با مقادیر دیگر عرضه می گردد.

اندازه ها و عملکرد ها نامی بوده و دارای تolerانس می باشد.

اعداد فوق ممکن است با برخی موارد انتخابی مصرف کننده تغییر یابد.

اعداد و مشخصات فوق مربوط به شرایط کار عادی می باشد.

ویژگی های دستگاه

Regenerative Brake System

❖ سیستم ذخیره انرژی ترمز :

این سیستم موجب شارژ مجدد باتری و جلوگیری از اتلاف انرژی می شود ، در این حالت موتور حرکت در هنگام ترمز گرفتن ، انرژی حرکتی را به الکتریکی تبدیل و در باتری ذخیره می نماید.

Powertrak Traction System

❖ در این سیستم ، نیروی اعمال شده بر روی چرخ حرکت متناسب با وزن بار تنظیم می گردد. با استفاده از این سیستم پایداری عالی ، نیروی کشش و نیروی فرمان بهینه به دست می آید.

Fingertip Controls

❖ سیستم کنترل انگشتی جهت عملکردهای حرکت و هیدرولیک

Programmable Performance

Electronic Braking System

Electronic Speed Control

Automatic Switch-off

❖ Keypad جهت روشن کردن و سیستم کد گذاری دستگاه :

به وسیله این سیستم پارامترهای قابل تنظیم دستگاه (سرعت ، شتاب ، ترمز الکتریکی ، خاموش کننده خودکار و...) بر روی یک کد تعریف می گردند و با روشن کردن دستگاه با هر کد ، تنظیمات تعریف شده برای آن کد قابل اجراست و به میزان ۱۰ کد قابل تعریف است.

Information Display

Fault Diagnosis Facility

❖ نمایشگر اطلاعات (درصد شارژ باتری ، ساعت کارکرد ، زمان سرویس دستگاه ، مشاهده لیست خطاها) و سیستم عیب یاب هوشمند

Automatic Parking Brake

❖ سیستم ترمز پارک اتوماتیک

Emergency Switch

❖ کلید قطع کن اضطراری

Operator Safety

❖ ایمنی راننده

Storage Compartments

❖ مخصوص کار در فضاهای انبار با سطح صاف

Click-2-Creep

❖ حرکت به محض فشردن کلید

Easy Access For Maintenance

❖ قابلیت دسترسی راحت به منظور تعمیرات

Flip-up Operator Platform

❖ جایگاه مخصوص راننده با قابلیت باز شدن

Folding Sideguards (Option)

❖ بازوهای محافظ اپراتور (اختیاری)

Coldstore Version (Option)

Hydraulic Oil For Low Temperatures (Option)

❖ مشخصات و روغن هیدرولیک مخصوص جهت کار در محیط های (سردخانه) با دمای پایین تر از ۳۵ درجه سانتی گراد (اختیاری)



کارخانه و دفتر فروش :

دفتر مرکزی:

دفتر تهران :

اصفهان ، شهرک صنعتی مورچه خورت ، خیابان بوعلی سوم

اصفهان ، خیابان آماذگاه ، کوی سوره ، شماره ۳۳

تهران ، خیابان ایرانشهر شمالی ، کوی شهید ملکیان ،

شماره ۴۷۳ - کد پستی ۱۴۸۸۸-۸۳۳۳۱

کد پستی ۱۵۸۱۴-۸۱۴۴۹

شماره ۲۱ - کد پستی ۸۵۷۱۱-۱۵۸۴۷

تلفن : ۰۳۱-۴۵۶۴۳۰۰۱-۴

تلفن : ۰۳۱-۲۲۲۲۲۴۵۳-۲۲۲۲۲۹۴۴

تلفن : ۰۲۱-۸۸۸۳۰۳۶۰-۱

دورنگار : ۰۳۱-۴۵۶۴۳۱۰۴

دورنگار : ۰۳۱-۲۲۲۲۲۰۹۵۵

دورنگار : ۰۲۱-۸۸۸۳۹۶۴۳

www.Sepahanlifter.com
Sales@Sepahanlifter.com

www.bt-forklifts.com