



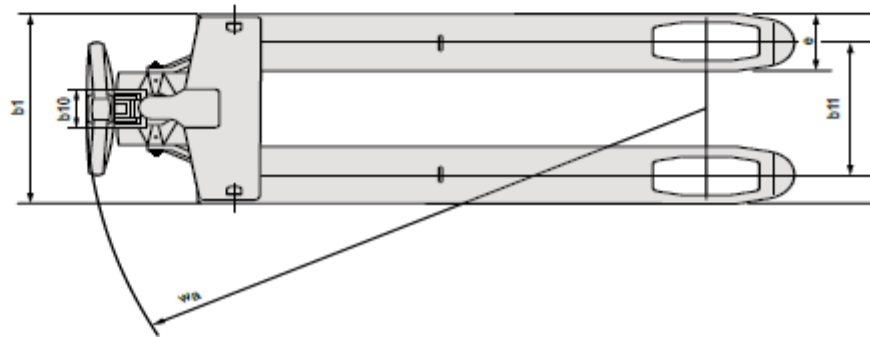
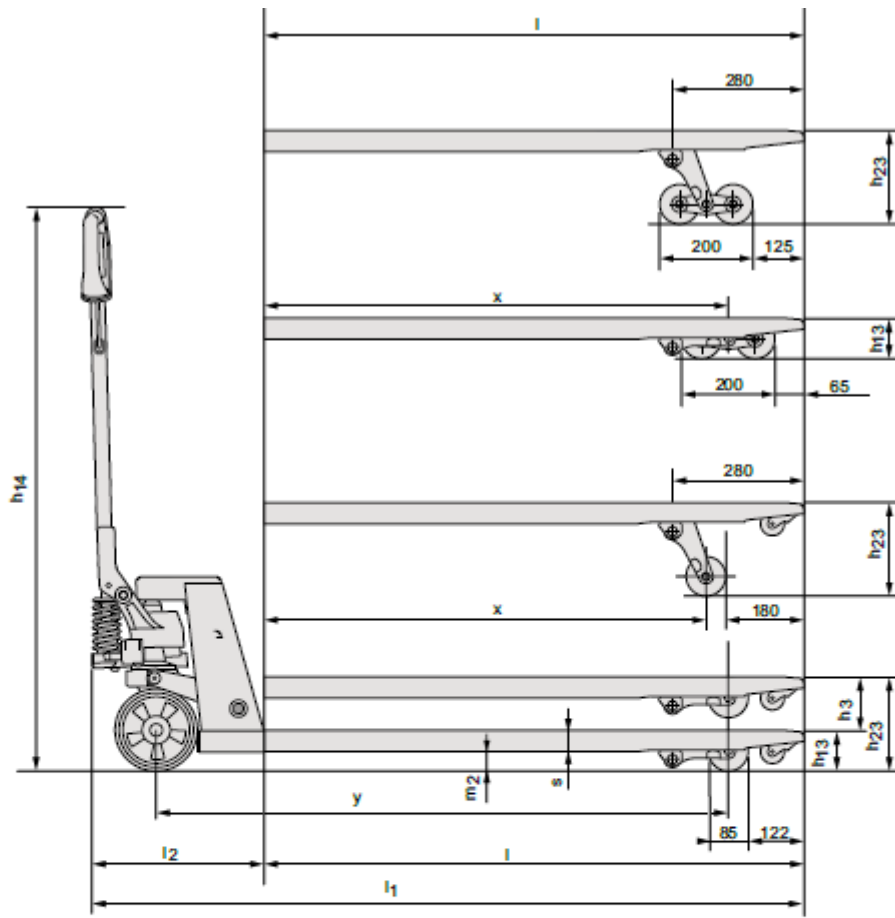
پالان لیفر

پالت تراک دستی

LHM230

با ظرفیت ۲۳۰۰ کیلوگرم





برقی	مشخصات		BT
LHM230		مدل دستگاه	۱-۱
۲۳۰۰	Q (Kg)	ظرفیت بار	۱-۲
۶۰۰	C (mm)	فاصله مرکز ثقل بار تا دیواره شاخک	۱-۳
۹۴۵	X (mm)	فاصله مرکز چرخ های جلو تا دیواره شاخک	۱-۴
۱۱۷۰	Y (mm)	فاصله بین مرکز چرخ های جلو و عقب (Wheelbase)	۱-۵
۶۳	Kg	وزن دستگاه	۲-۱
۳۷۵ / ۲۰	Kg	حداکثر بار روی چرخ حرکت (بدون بار / با بار)	۲-۲
۸۰۵ / ۱۰	Kg	حداکثر بار روی چرخ های جلو ، زیر شاخک (بدون بار / با بار)	۲-۳
نایلون / پلی اورتان *		نوع چرخ حرکت و چرخ زیر شاخک	۳-۱
Ø ۱۷۵ × ۶۰		قطر چرخ حرکت	۳-۲
۲		تعداد چرخ های حرکت	۳-۳
Ø ۸۵ × ۷۵ / Ø ۸۵ × ۱۰۰		قطر چرخ های جلو ، زیر شاخک (تک / جفت)	۳-۴
۴ / ۲ *		تعداد چرخ های جلو ، زیر شاخک (تک / جفت)	۳-۵
۲۶۴	b11 (mm)	فاصله بین چرخ های جلو ، زیر شاخک (مرکز به مرکز)	۳-۶
۱۳۲	b10 (mm)	فاصله بین چرخ های حرکت (مرکز به مرکز)	۳-۷
۲۰۰	h23 (mm)	ارتفاع بالابری از سطح زمین	۴-۴
۱۲۲۰	h14 (mm)	ارتفاع بازوی فرمان در حالت قائم	۴-۹
۸۵ *	h13 (mm)	ارتفاع شاخک از سطح زمین (در پائین ترین موقعیت)	۴-۱۵
۱۵۰۰	I1 (mm)	طول کلی پالت تراک	۴-۱۹
۳۶۵	I2 (mm)	طول کلی پالت تراک تا دیواره شاخک	۴-۲۰
۶۸۵ / ۵۲۰ *	b1 (mm)	عرض پالت تراک	۴-۲۱
۱۲۲۰ / ۱۱۵۰ / ۱۰۰۰ *	I (mm)	طول شاخک	۴-۲۲
۱۵۶	e (mm)	عرض تیغه شاخک	۴-۲۲
۴۵	s (mm)	ضخامت تیغه شاخک	۴-۲۲
۶۸۵ / ۵۲۰ *	b5 (mm)	فاصله عرضی تیغه های شاخک	۴-۲۵
۴۰	m2 (mm)	فاصله زیر پالت تراک تا زمین	۴-۳۲
۱۵۲۵	mm ²	راهرو مورد نیاز برای جابجایی با پالت ۱۲۰۰*۱۰۰۰	۴-۳۳
۱۳۷۰	Wa (mm)	شعاع چرخش	۴-۳۵

تذکر :

* گزینه های مختلف قابل ارائه بوده و با مقادیر دیگر عرضه می گردد.

اندازه ها و عملکرد ها نامی بوده و دارای تolerانس می باشد.

اعداد فوق ممکن است با برخی موارد انتخابی مصرف کننده تغییر یابد.

اعداد و مشخصات فوق مربوط به شرایط کار عادی و طول شاخک ۱۱۵۰ میلیمتر

و عرض شاسی ۵۲۰ میلیمتر می باشد.

ویژگی های دستگاه

- ❖ این پالت تراک ها بر حسب نیاز با چرخ های گوناگون عرضه می گردند :
نایلون : مناسب برای کار در سطوح زبر و خشن مانند بتن ، آسفالت و
پلی اورتان : مناسب برای کار در سطوح کاملاً صاف مانند سنگ ، اپوکسی و
- ❖ این پالت تراک ها با عرض شاسی و طول شاخک متفاوت ارائه می گردند. (مطابق جدول)
- ❖ دارای دسته فرمان با چرخش فرمان ۱۸۰ درجه
- ❖ با استفاده از دسته فرمان پلیمری زاویه دار و با استحکام بالا ، ارگونومی دست اپراتور تامین گردیده است.
- ❖ بوش های گریس خور ، عمر طولانی دستگاه را تضمین می نماید.



دفتر تهران :
تهران ، خیابان ایرانشهر شمالی ، کوی شهید ملکیان ،
شماره ۲۱ - کد پستی ۱۵۸۴۷-۸۵۷۱۱
تلفن : ۰۲۱-۸۸۸۳۰۳۶۰-۱
دورنگار : ۰۲۱-۸۸۸۳۹۶۴۳

www.Sepahanlifter.com
Sales@Sepahanlifter.com

دفتر مرکزی:
اصفهان ، خیابان آمادگاه ، کوی سوره ، شماره ۳۳
کد پستی ۸۱۴۴۹-۱۵۸۱۴
تلفن: ۰۳۱-۳۲۲۲۲۴۵۳-۳۲۲۲۲۹۴۴
دورنگار : ۰۳۱-۳۲۲۲۲۰۹۵۵

کارخانه و دفتر فروش :
اصفهان ، شهرک صنعتی مورچه خورت ، خیابان بوعلی سوم
شماره ۴۷۳ - کد پستی ۸۳۳۳۱-۱۴۸۸۸
تلفن : ۰۳۱-۴۵۶۴۳۰۰۱-۴
دورنگار : ۰۳۱-۴۵۶۴۳۱۰۴

www.bt-forklifts.com