

سپاهان لیفتر

لیفترکهای گاز سوز ، دیزلی و دوگانه سوز (بنزین - گاز)

مجهز به تایرهای بادی و یا سوپر الاستیک

CS 25/30/35

با ظرفیت ۲/۵ ، ۳ ، ۳/۵ تن



این لیفترک به لحاظ نوع کارکرد فاقد فنر بندی است و با توجه به محل کار ، به خصوص بین قفسه بندی انبارها و همچنین حمل بار سنگین که با خطر همراه است ، راننده باید دید خوبی نسبت به اطراف داشته باشد تا هم قابلیت حرکت دقیق در حداقل مکان را داشته باشد و هم از خطرات احتمالی جلوگیری شود. بدین منظور در طراحی لیفترک های تولیدی سپاهان لیفترک حداکثر راحتی و ایمنی راننده و افرادی که در محیط کار لیفترک تردد دارند و سلامت بار مدنظر قرار گرفته است.

وضعیت جایگاه راننده:

* جایگاه راننده به واسطه سوار شدن بر بوش های لاستیکی ضربه گیر بوده و راحت است.

* صندلی راننده مجهز به سیستم فنر بندی می باشد. تعلیق تشک آن نیز متناسب با وزن راننده قابل تنظیم است. همچنین پشتی صندلی و محل استقرار آن جهت راحتی بیشتر راننده قابل تنظیم می باشد.

* از آنجا که قسمت بالای ستون فرمان دارای قابلیت خم شدن می باشد فضای بزرگتری را برای محل قرارگیری پاها ایجاد کرده و در نتیجه با تنظیم غربالک فرمان ، بهترین حالت برای راننده متناسب با راحتی او فراهم می آید.

* این نوع لیفترک دارای سیستم فرمان هیدرولیک نرم و راحت می باشد.

* اهرم های هیدرولیکی جداگانه که برای انجام کارهای مجزا طراحی شده اند بر روی داشبورد لیفترک در دسترس راننده قرار گرفته اند.

* برای جلوگیری از اشتباه راننده، ترتیب قرارگیری پدال های گاز ، ترمز و اینچینگ (Inching) همانند ترتیب قرارگیری پدال های اتومبیل می باشند.

* ترمز پارک همانند یک پدال در زیر پای راننده قرار گرفته است که با کشیدن یک اهرم آزاد می گردد.

* ورود و خروج آسان به لیفترک از طریق پله های ضد لغزش که در طرفین لیفترک نصب شده است امکان پذیر می باشد.

* فضای بزرگ و وسیع جلوی پای راننده ، بدون هیچ مانعی حرکت و راحتی پاهای راننده را امکان پذیر می سازد.

* در جایگاه و کابین راننده با در نظر گرفتن ارتفاع مناسب، استاندارد فاصله بین سر راننده و سقف کابین جهت حفظ آسایش راننده فراهم شده است.

* با نصب لرزه گیر و صداگیرهای مخصوص ، صدای لیفترک کاهش داده شده است.

* نشانگرهایی که بر روی پائل ستون فرمان نصب شده اند برای اعلام چگونگی عملکرد و اشکالات احتمالی لیفترک می باشد.

* در مواقع اضطراری ، لیفترک توسط کنترلر خاموش می شود تا موتور و ترانس مییشن از آسیب جدی ناشی از داغ شدن محافظت گردند و طی یک پیغام با روشن شدن نمایشگر LED بر روی داشبورد قبل از خاموش شدن موتور به راننده اعلام می گردد.

* طراحی جایگاه راننده به گونه ای می باشد که میدان دید

وسعی در جلو ، طرفین و بالای سر راننده وجود دارد.

موتورها

موتورهای گازی و دیزلی این نوع لیفترک ها از نوع صنعتی و با در نظرگیری مشخصه های فنی، مهندسی این شرکت میباشند.

موتور های دیزلی

این موتور چهار زمانه ، آب خنک دارای ۳/۳۲ لیتر و توان ۴۴/۳ کیلووات می باشد.

* ویژگی مخصوص این موتورها ایجاد آلودگی کم همراه با مصرف سوخت کم ، ناشی از پروسه ویژه پاشش سوخت می باشد ، به گونه ای که با قرارگیری یک نازل متقابل مصرف آرام سوخت این موتورها کنترل می گردد.

* این موتور دارای استاندارد عدم آلایندهی Tier3 می باشد. * با نصب پیش گرمکن الکترونیکی ، موتور حتی زمانی که سرد و خاموش می باشد نیز به خوبی روشن شده و عمل می نماید.

موتور های گازی

* این موتور چهار زمانه ، آب خنک با سیستم سوخت رسانی PSI دارای ظرفیت ۲/۴ لیتر و توان ۴۶ کیلو وات می باشد.

* موتور مجهز به سیستم کنترل الکترونیکی (ECU) * موتور دارای سیستم جرقه ای الکترونیکی هوشمند می باشد.

* دارای مصرف کم و همچنین آلایندهی پایین می باشد.

* لرزش کم این موتورها به دلیل تنظیمات داخلی موتور و وجود بالانس می باشد.

موارد مشترک در موتورهای دیزلی و گازی

* راندمان عالی این موتورها از طریق سیستم خنک کن کاملاً آب بندی شده موتور میسر می گردد.

* فشار روغن موتور و دمای آب خنک کننده موتور بطور مداوم از طریق نمایشگر LED اعلام می گردد.

* هر دو موتور با سیستم قطع کن اضطراری مانع گرمایش بیش از حد مجاز می شوند.

* به دلیل وجود فیلتر هوا ذرات گرد و غبار هوا جدا شده و از ورود به موتور جلوگیری می شود.

سیستم یکپارچه حرکت - ترانس مییشن

* سیستم ترانس مییشن لیفترک همراه با اکسل حرکت ، یک سیستم یکپارچه را تشکیل داده که از طریق یک مبدل گشتاور هیدرولیک و کلاچ هیدرولیک ، با موتور در ارتباط می باشد.

* کلاچ هیدرولیک به صورت مداوم گشتاور موتور را به سیستم انتقال قدرت منتقل می کند.

* اکومولاتور ترانس مییشن حتی هنگام جابجایی بار توسط ضربه گیرهای هیدرولیکی باعث حرکت یکنواخت لیفترک می شود و این امر در زمان شروع حرکت و یا توقف دستگاه که امکان وارد شدن ضربه به بار بیشتر است مشهودتر می باشد. * دنده حرکت به صورت الکترونیکی و از طریق سلونوئید فعال می گردد.

* با سیستم آزاد کننده موقت دنده حرکت می توان باربرداری و باراندازی مطمئن ، آرام و دقیقی را حتی هنگام استفاده از حداکثر قدرت موتور انجام داد.

* روغن ترانس مییشن توسط رادیاتور خنک می گردد. * توسط یک نشانگر (LED) مخصوص، داغ شدن روغن ترانس مییشن اعلام می گردد در این زمان سیستم قطع کن اضطراری مانع از گرم شدن بیش از حد ترانس مییشن می گردد.

مشخصات تولید:

مشخصه دکل:

* دکل ها از انواع مختلف به صورت استاندارد دو مرحله ای و سه مرحله ای می باشند. این دکل ها به واسطه پروفیل عریض و ریل های تو در تو دارای دید عالی می باشند.

* بواسطه نصب رول بپرنگ های مخصوص بر روی دکل و کریبج بارهای طولی و جانبی خنثی شده که این خود ضربه اطمینان برای جابجایی بار را بالا می برد. همچنین به واسطه وجود کاسه نمد های مخصوص ، این رول بپرنگ ها به صورت پیوسته و دائم روغن کاری می شوند.

* جک های بالابر هیدرولیک موجود در دکل لیفترک ها جابجایی بی صدا و مطمئن را موجب می شوند.

* پروفیل های دکل بر روی بوش هایی که به مراقبت نیاز ندارند سوار شده اند.

* جک های بازوی دکل بر روی بلبرینگ هایی که با گریس روغن کاری می شوند سوار می باشند.

* دکل بر روی سیستم انتقال قدرت نصب می شود.

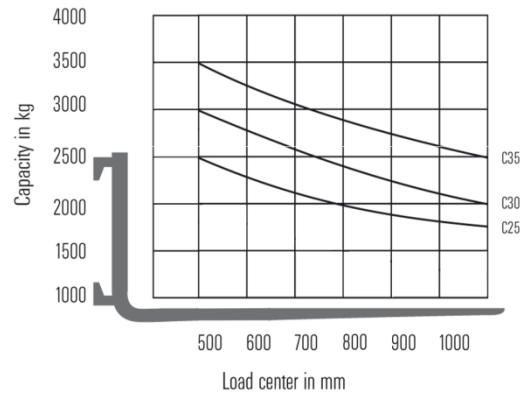
سیستم هیدرولیک

* بطور کلی در سیستم هیدرولیک این لیفترک ها یک پمپ با قابلیت بالا ، روغن هیدرولیک را به بخش های بالابر لیفترک از جمله دکل و بخش هیدرو استاتیک فرمان منتقل می کند.

* از شیر روغن هیدرولیک اصلی ابتدا به ترتیب اولویت، روغن به مدار فرمان و سپس به مصرف کنندگان دیگر فرستاده می شود.

* در نقاط مناسب بر روی پمپ هیدرولیک محل هایی برای اندازه گیری فشار روغن پیش بینی شده است.

ظرفیت در مرکز ثقل های مختلف

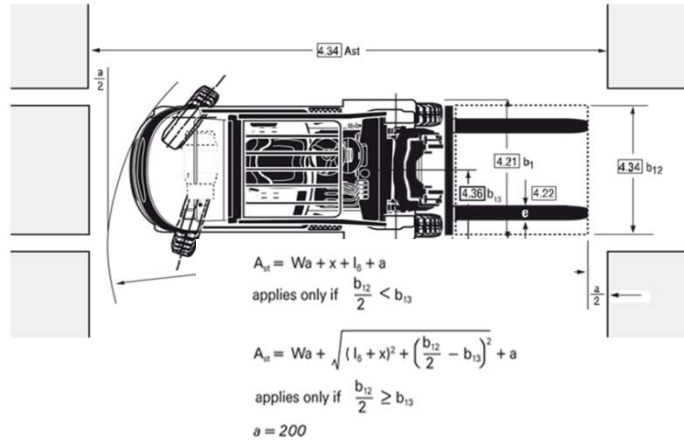
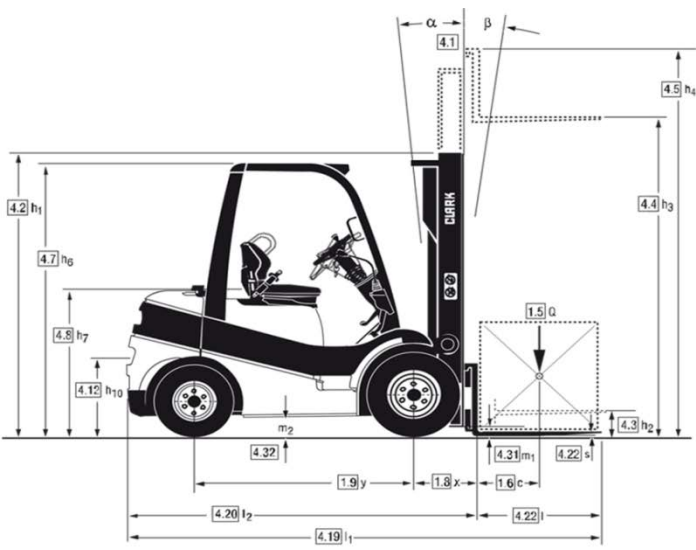


تذکر:

* ظرفیت های قید شده در جدول بالا تنها برای دکل استاندارد در موقعیت عمودی با شاخک های استاندارد، حداکثر تا ارتفاع بالابری ۴۱۶۵ میلیمتر و برای دکل های سه مرحله ای، حداکثر تا ارتفاع بالابری ۴۳۲۰ میلیمتر می باشد.

* مرکز ثقل بار لیفتراک در راستای عرض از خط مرکز لیفتراک حداکثر تا ۱۰۰ میلیمتر قابل جابجایی می باشد.

* مرکز ثقل از دیواره شاخک مشخص می گردد که جدول بالا برای یک بار مکعبی شکل به ابعاد ۱۰۰۰ میلیمتر می باشد (بافرض اینکه مرکز ثقل دقیقاً در مرکز بار باشد) همچنین در نظر داشته باشید که برای دکل هایی که به سمت جلو مایل شده و از راستای عمودی خارج شده باشند مقدار ظرفیت کاهش می یابد. مقدار ظرفیت با نصب الحاقیه، شاخک های بلند، بارها با ابعاد غیر منظم و استثنایی و ارتفاعات بالابری بیشتر از آنچه قید گردیده نیز ممکن است کاهش یابد که برای کسب اطلاعات بیشتر با شرکت سپاهان لیفتر تماس حاصل فرمائید.



جدول ابعاد دکل (میلیمتر)				ظرفیت در ارتفاع بالابری جهت لیفتراک ۳ تن در راستای عمودی	انواع دکل
ارتفاع بالابری	دکل در حالت کاملاً بسته	دکل در حالت کاملاً باز	بالابری آزاد		
h3	h1	h4*	h2	Kg	واحد
mm	mm	mm	mm		
۳۳۰۰	۲۱۸۰	۳۹۷۰	۱۱۰	۳۰۰۰	استاندارد (دکل دومرحله ای همراه با بالابری آزاد استاندارد)
۳۸۶۰	۲۵۴۵	۴۵۳۰	۱۱۰	۳۰۰۰	
۴۱۶۵	۲۸۱۵	۴۸۴۵	۱۱۰	۳۰۰۰	
۴۶۲۰	۳۲۴۵	۵۵۰۰	۱۱۰	۲۵۵۰	
** ۴۳۲۰	۲۰۱۷	۵۰۲۵	۱۳۵۵	۳۰۰۰	تریپلکس (دکل سه مرحله ای همراه با بالابری آزاد کامل)
** ۴۸۰۰	۲۱۸۰	۵۴۹۰	۱۴۹۰	۲۴۵۰	
۵۲۱۰	۲۳۲۰	۵۹۰۰	۱۶۳۰	۲۳۵۰	
۵۷۴۰	۲۵۴۵	۶۴۳۰	۱۸۵۵	۲۲۰۰	
۶۳۷۰	۲۸۱۵	۷۰۶۰	۲۱۷۵	۲۱۰۰	
۷۳۱۵	۳۲۳۰	۸۰۰۵	۲۶۰۵	۲۰۰۰	

* بدون احتساب ارتفاع تکیه گاه بار (برای احتساب ارتفاع با تکیه گاه بار ۶۴۰ میلیمتر را باید به حداکثر ارتفاع افزود).

** دکل مخصوص کار در کانتینر

گازسوز / دوگانه سوز			دیزل			مشخصات		سپاهان لیفتر
CS35L/G	CS30L/G	CS25L/G	CS35D	CS30D	CS25D	مدل دستگاه		۱-۱
۳/۵	۳	۲/۵	۳/۵	۳	۲/۵	ظرفیت بار		۱-۲
۵۰۰						C(mm)		۱-۳
۴۵۵						X(mm)		۱-۴
۱۷۰۰						Y(mm)		۱-۵
۴۷۴۰	۴۳۴۰	۴۱۴۰	۴۷۸۰	۴۳۴۵	۴۱۴۵	Kg		۲-۱
۱۰۰۰ / ۷۰۵۰	۸۴۹ / ۶۳۸۶	۷۰۶ / ۵۶۰۰	۱۰۶۹ / ۷۲۱۳	۹۱۹ / ۶۴۲۶	۷۷۹ / ۵۶۳۶	Kg		۲-۲
۲۹۲۰ / ۱۷۳۰	۲۵۳۴ / ۱۷۰۱	۲۱۸۰ / ۱۶۲۵	۳۰۷۷ / ۱۷۰۵	۲۶۰۴ / ۱۷۴۱	۲۲۵۳ / ۱۶۶۲	Kg		۲-۳
S/S	P/P	P/P	S/S	P/P	P/P	مدل تایر پنوماتیک (P)، سوپراالستیک (S)		۳-۱
۲۸*۹*۱۵						اندازه تایر جلو		۳-۲
۶/۵۰*۱۰						اندازه تایر عقب		۳-۴
۲ و ۲						تعداد چرخهای جلو و عقب		۳-۵
۱۰۲۸						mm		۳-۶
۹۱۲						mm		۳-۷
۳۳۰۰						mm		۴-۴
$\beta=8^\circ, \alpha=10^\circ$						زاویه دکل/کریج $\alpha=8^\circ$ به سمت عقب $\beta=10^\circ$ به سمت جلو		۴-۱
۲۱۸۰						mm		۴-۲
۱۱۰						mm		۴-۳
۳۹۷۰						mm		۴-۵
۲۱۸۰						mm		۴-۷
۱۱۶۰						mm		۴-۸
۴۰						mm		۴-۱۲
۳۶۶۸						mm		۴-۱۹
۳۶۶۸						mm		۴-۲۰
۱۲۳۷						mm		۴-۲۴
۱۰۰۰*۱۲۰*۴۵	۱۰۰۰*۱۰۰*۴۵	۱۰۰۰*۱۲۰*۴۵	۱۰۰۰*۱۰۰*۴۵			mm		۴-۲۲
CLASS IIIA						مدل شاخک لیفتراک		۴-۲۳
۱۱۴۵						mm		۴-۲۴
۱۵۰						mm		۴-۳۱
۱۶۵						mm		۴-۳۲
۳۸۶۰						mm ²		۴-۳۳
۴۰۶۰						mm ²		۴-۳۴
۴۲۶۰						mm ²		۴-۳۴
۲۴۰۵						mm		۴-۳۵
۲۱ / ۲۰/۲			۲۰/۶ / ۲۰			Km/h		۵-۱
۰/۵۵ / ۰/۵۱			۰/۶۵ / ۰/۵۴			m/sec		۵-۲
۰/۴۳ / ۰/۴۷						m/sec		۵-۳
۹۷۵۱ / ۱۸۶۳۹	۹۶۹۲ / ۱۴۰۱۸	۹۲۱۲ / ۱۵۵۶۸	۹۹۸۷ / ۲۰۵۰۳	۹۹۲۸ / ۲۲۰۸۲	۹۶۲۷ / ۲۴۳۰۹	N		۵-۴
۱۲ / ۱۴			۱۴ / ۱۶			%		۵-۵
هیدرومکانیک/ روغن ترمز DOT4						ترمز لیفتراک		۵-۶
4G64 ADV / Mitsubishi			4TNE98 / Yanmar			سازنده / مدل		۶-۱
۴۶			۴۴/۳			Kw		۶-۲
۲۷۰۰			۲۳۰۰			rpm		۶-۳
۲۴۰۰ / ۴			۳۳۱۹ / ۴			cm ³		۶-۴
هیدرودینامیک / بدون واسطه						نوع کنترل		۷-۱
۱۴۰						bar		۷-۲
۷۹						db		۷-۳

تذکر:

- * برای ارتفاعات بالا بری مورد نیاز بیشتر، جدول مخصوص دکل لیفتراک را بررسی فرمائید.
 - * در محاسبه نیروها سرعت ۲ کیلومتر بر ساعت در نظر گرفته شده است.
 - * ضریب اصطکاک $\mu=0/8$ در نظر شده است.
- اعداد و ارقام فوق مربوط به لیفتراک با تجهیزات و دکل استاندارد می باشد.
اعداد فوق ممکن است با برخی موارد انتخابی مصرف کننده تغییر یابد.
اعداد و مشخصات فوق مربوط به شرایط کار عادی می باشد.

سیستم فرمان

* سیستم فرمان توسط نیروی هیدرو استاتیک عمل می کند.
* چرخش فرمان به نرمی و آهستگی صورت می گیرد بگونه ای که تنها با یک انگشت به راحتی قابل چرخش بوده و در نتیجه تنها با چرخش کم فرمان ، لیفتراک به طور کامل می چرخد.
* ناهمواری جاده تاثیری بر روی فرمان و دست راننده نمی گذارد.
* توسط اتصالات کوتاه فرمان ، لیفتراک بدون هیچ تنظیمی در راستای مستقیم بطور دقیق به حرکت خود ادامه می دهد.
* به واسطه نصب اکسل فرمان بر روی بوش های لاستیکی ضربات ناشی از دست انداز با تماس دائم چهار چرخ لیفتراک با زمین جذب و در نتیجه خنثی می گردد و بدین گونه ضربات به ماشین و سرنشین منتقل نمی گردد.
* جک دو طرفه اکسل فرمان ، حرکت به سمت راست و چپ با دقت و حساسیت بالا را موجب می شود.
* تویی چرخ و سگدست بر روی بلبرینگ های مخروطی که قابل گریس کاری بوده و بازوی کمتری فرمان هم بر روی بلبرینگهایی که خود تنظیم بوده و قابل گریسکاری می باشد نصب شده اند.

سیستم ترمز

* سیستم ترمز مستقیماً بر روی کاسه چرخ ها عمل می کند.
* پدال ترمز بواسطه وجود پمپ قوی ترمز دو مرحله ای، علاوه بر ترمز نرم و مطمئن دامنه حرکت پدال گاز را نیز کاهش میدهد.
* تنظیم اتوماتیک لنت های ترمز.
* محافظت خودکار در مقابل آب و گرد و غبار.
* روغن سیستم ترمز از مخزن ترمز تامین می شود.
* ترمز دستی به عنوان یک ترمز کمکی همانند ترمز پدالی بر روی کاسه چرخ ها عمل می کند.
* یک لامپ هشدار دهنده وضعیت ترمز دستی را نشان می دهد.

ابزار و سیستم های برقی

* لیفتراک های مدل دیزلی مجهز به دینام ۵۰ آمپر و ۱۲ ولت دارای رگولاتور و استارت ۲/۲ کیلو وات می باشند.
* لیفتراک های مدل گازی مجهز به دینام ۶۵ آمپر و ۱۲ ولت دارای رگولاتور استارت ۲/۱ کیلو وات می باشد.
* بر روی داشبورد این دستگاه یک سری علائم هشدار دهنده به شرح ذیل نصب شده اند:

فشار روغن موتور ، درجه حرارت روغن ترانسمیشن ، درجه حرارت آب رادیاتور ، تعویض فیلتر هوا ، ساعت کارکرد لیفتراک نشانگر ساعت سرویس لیفتراک و موتور ، نشانگر میزان سوخت شارژ باتری ، درگیری ترمز دستی ، نشانگر پیش گرم کن (لیفتراک های دیزلی) ، دکمه های برنامه ریزی لیفتراک

ویژگی های شاسی و بدنه

* اساس طراحی شاسی لیفتراک ها توسط کامپیوتر بدین گونه بوده که شاسی بصورت یکپارچه و یکدست ساخته می شود.
* مقاومت پیچشی و استحکام شاسی این لیفتراک ها در طی یک سری آزمایشات پی در پی و مداوم به اثبات رسیده است.
* مخزن روغن هیدرولیک و مخزن سوخت این لیفتراک ها جهت

پایداری و استحکام بیشتر دستگاه ، در داخل شاسی طراحی و ساخته می شوند.

* ظرفیت مخزن هیدرولیک ۴۴ لیتر و ظرفیت مخزن سوخت برای لیفتراک های دوگانه سوز و دیزل ۵۱ لیتر می باشد.

سرویس و نگهداری

* درپوش موتور با آزاد کردن یک ضامن باز شده و با فشار یک جک گازی به حالت قائم می ایستد.
* کف لیفتراک با یک کفیوش که به راحتی جابجا می شود پوشانده شده است (بدون اینکه جوش داده شده باشد).
* فیلتر ها به راحتی و به سرعت قابل تعویض می باشند.
* جعبه فیوز و رله های لیفتراک همه با هم به صورت یک مجموعه در یک محل قرار گرفته اند.
* باتری این لیفتراک ها به سرویس کمی نیاز دارد.
* سیستم خنک کننده به سرویس کمی نیاز دارد.

تجهیزات استاندارد

* موتورهای دیزلی ۲/۲۲ لیتر و موتورهای گازی ۲/۴ لیتری با سیستم احتراق الکترونیکی
* سیستم انتقال قدرت اتوماتیک و مبدل گشتاور
* دکل با دید عالی به ارتفاع ۳۳۰۰ میلیمتر
* حمل کننده شاخک (carriage) با عرض ۱۱۴۵ میلیمتر
* حفاظ بالای سر راننده ، استاندارد
* صندلی راحت و فنر بندی شده با رعایت اصول ارگونومی و با قابلیت تنظیم وزن و مجهز به سنسور مخصوص (در صورت ترک صندلی توسط راننده گیربکس دستگاه، غیرفعال می گردد)
* کمربند ایمنی

* دسته مخصوص نصب شده روی غربالک فرمان
* مجموعه چراغ های مختلف شامل چراغ های جلو و عقب ، چراغ های راهنما و ترمز و چراغ و بوق دنده عقب
* آینه های جانبی
* دو اهرم هیدرولیک تعبیه شده بر روی داشبورد
* شیر هیدرولیک سه راهه که مسیر سوم جهت ملحقات احتمالی به کار می رود.

* پدال های گاز ، ترمز ، اینچینگ و ترمز پارک
* فیلتر هوا کاغذی همراه با جدا کننده گرد و غبار و به صورت اتوماتیک و سنسور هوشمند جهت اعلام تعویض
* پائل داشبورد هوشمند و دیجیتال دارای علائم هشداردهنده اتوماتیک

* سیستم هوشمند جهت خاموش کردن دستگاه در هنگام افزایش دمای موتور و یا ترانسمیشن

* ورودی هوا از طریق ستون اتاق راننده در ارتفاع بالاتر
* پین یدک کش تعبیه شده بر روی وزنه تعادلی
* یک عدد کپسول گاز در لیفتراک گازی

* رنگ استاندارد : رنگ اصلی و عمده سبز مخصوص ، رینگ چرخ ها سفید ، دکل و اتاق مخصوص راننده به رنگ مشکی

تجهیزات قابل سفارش

* دکل با ارتفاع و کاربری مختلف (دو یا سه مرحله ای)

* دکل مخصوص جهت ورود و کار در داخل کانتینر

* اتاق مسقف راننده همراه با شیشه جلو

* اتاق مسقف راننده همراه با شیشه جلو و عقب (نیم کابین)

* کابین کامل شامل شیشه جلو ، عقب ، سقف ، دربهای کناری و برف پاک کن

* تجهیزات اضافی جهت نصب بر روی کابین راننده جهت راحتی بیشتر از قبیل آینه وسط ، پنکه ، بخاری و ...

* تایر از نوع بادی یا توپرسوپرلاستیک

* شاخک لیفتراک با طول های متفاوت

* سرشاخک لیفتراک با طول های متفاوت

* الحاقیه های متنوع و گوناگون از قبیل حرکت عرضی شاخکها (Side Shifter) ، موقعیت دهنده شاخک (Fork Positioner)

، رول گیر ، عدل گیر ، کارتن گیر ، بشکه گیر ، شاخک گردان مخصوص ریخته گری و غیره ...

* تجهیزات هیدرولیک لازم جهت نصب الحاقیه از جمله شیر هیدرولیک چهارراهه و شیلنگ ها و اتصالات مختلف

* تجهیزات HSE از قبیل کپسول اطفاء حریق ، چراغ گردان و ...

* فیلتر هوای روغنی جهت جلوگیری از ورود ذرات معلق به موتور و حفاظت از آن

* اتاق و کریبیج مخصوص جهت کار در سیستم Drive-in

* اتاق کوتاه جهت تردد دستگاه در محیط های خاص

* عملکرد هیدرولیک Finger Tip به جای اهرمهای هیدرولیک

سیستم های ایمنی

* سیستم جلوگیری از حرکت دستگاه در هنگام ترک صندلی توسط اپراتور (سنسور صندلی)

* سیستم عدم استارت دستگاه در صورت فعال بودن دنده حرکت

* سیستم هشدار هنگام فعال نبودن ترمز پارک در زمان خاموش کردن دستگاه (لیفتراک شروع به آژیر کشیدن می کند)

* سیستم هشدار جهت تعویض فیلتر هوا

* سیستم Shut down value (لیفتراک گازسوز و دوگانه سوز) قطع جریان گاز در هنگام خروج مقدار زیادی گاز از کپسول (افزایش ناگهانی دبی خروجی)

* سیستم Safety value (لیفتراک گازسوز و دوگانه سوز) جهت جلوگیری از انفجار کپسول گاز در زمان افزایش فشار داخل کپسول به ۲۵ اتمسفر مقداری از گاز موجود در کپسول خارج می شود. پس از افت فشار و کاهش آن مجدداً شیر اطمینان بسته می شود.

* سیستم خاموش کردن دستگاه در هنگام افت فشار روغن موتور ، افزایش دمای روغن ترانسمیشن و آب موتور

* سیستم جلوگیری کننده از ورود گاز به موتور قبل از روشن شدن و در زمان نبودن مکش

* سیستم جلوگیری کننده از سقوط بار در هنگام پارگی شیلنگ های هیدرولیک

* سیستم جلوگیری کننده از واژگون شدن دستگاه در هنگام حرکت و دور زدن

* سیستم هشدار دهنده جهت سرویس دوره ای لیفتراک

کارخانه و دفتر فروش :

اصفهان ، شهرک صنعتی مورچه خورت ، خیابان بوعلی سوم ، شماره ۴۷۲ - کد پستی ۱۴۸۸۸-۸۳۳۳۱
تلفن : ۰۳۱-۴۵۶۴۳۰۰۱-۴ و ۰۳۱-۴۵۶۴۲۲۰۰
دورنگار : ۰۳۱-۴۵۶۴۳۱۰۴

دفتر مرکزی:

اصفهان ، خیابان آمادگاه ، کوی سوره ، شماره ۳۳ ، کد پستی ۱۵۸۱۴-۸۱۴۴۹
تلفن : ۰۳۱-۲۲۲۲۲۴۵۳-۲۲۲۲۲۴۴
دورنگار : ۰۳۱-۳۲۲۲۰۹۵۵

دفتر تهران :

تهران ، خیابان ایرانشهر شمالی ، کوی شهید ملکیان ، شماره ۲۱ - کد پستی ۱۵۸۴۷-۸۵۷۱۱
تلفن : ۰۲۱-۸۸۸۳۰۳۶۰-۱
دورنگار : ۰۲۱-۸۸۸۳۹۶۴۳